

消 防 年 報

平成29年版



板野東部消防組合
2018年刊行

— は し が き —

この年報は、松茂町、北島町、藍住町の3町からなる消防一部事務組合としての板野東部消防組合の消防行財政の現況を広く一般に紹介すると共に、将来の参考に資するため、消防現勢及び業務の内容、火災統計、救急統計及び消防団事務等の収録編纂をいたしました。

もとより十分な内容のものではありませんが、本書の主旨をご理解頂いて、ご高覧下されば幸いと存じます。

なお、この編集で予算会計は前年度会計とし、予防業務、火災、救急、無線等の各統計資料は暦年とし、その他については平成30年4月1日現在により収録したものであります。

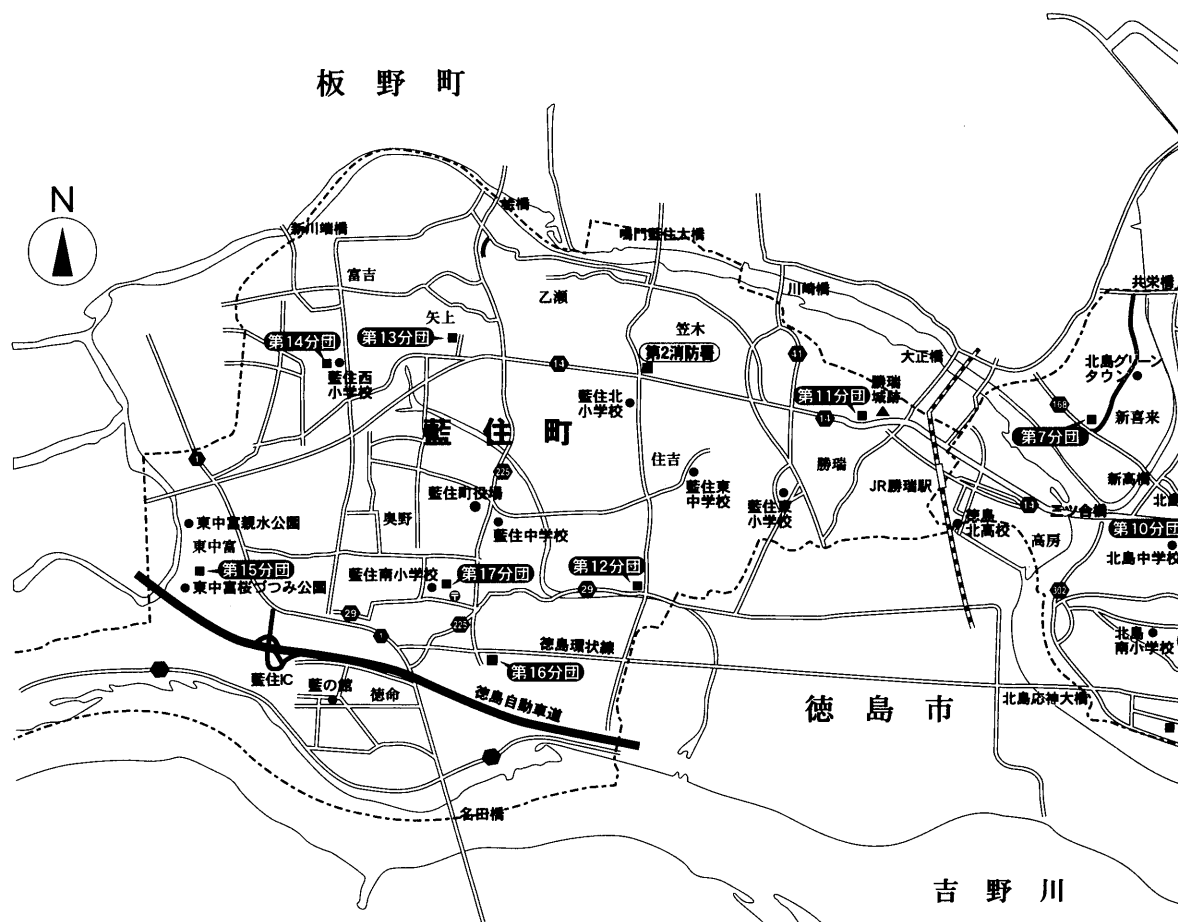
平成30年7月

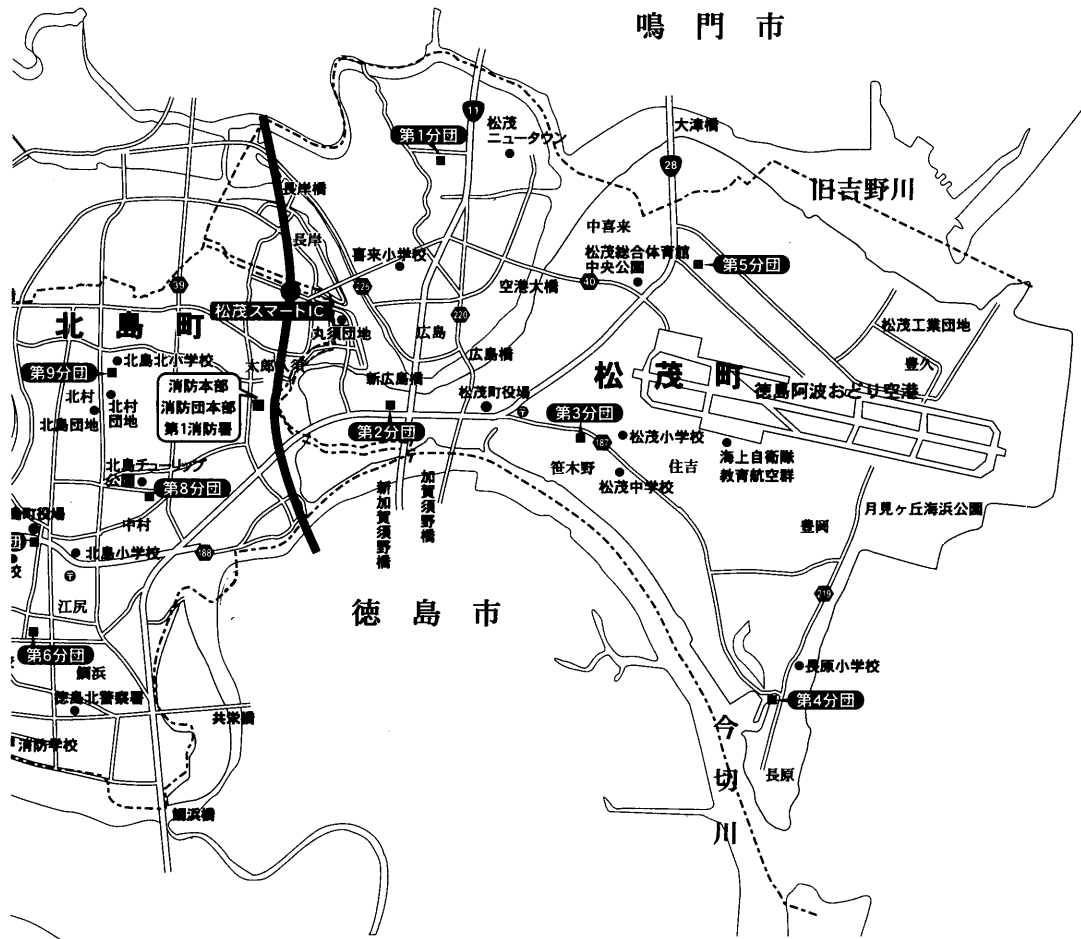
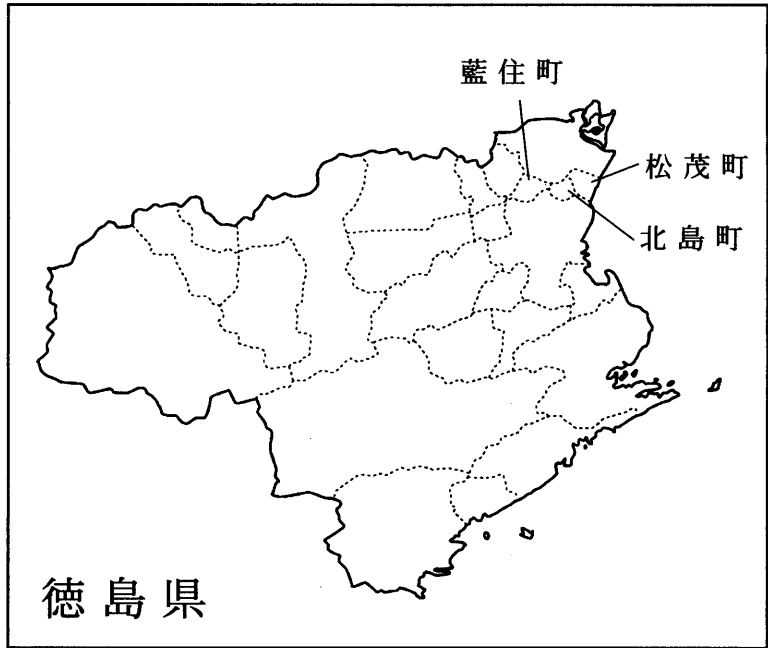
板野東部消防組合

組合構成町勢

(平成30年4月1日住民基本台帳による)

区分 面積	面積(k㎡)	人口(人)	世帯数	人口密度 (人/㎢)
松茂町	14.24	15,127	6,603	1,062.3
北島町	8.74	23,068	9,543	2,639.4
藍住町	16.27	35,078	14,216	2,156.0
計	39.25	73,273	30,362	1,866.8





位 置

北を上げば大麻の霊峰に接し、南には活動力の旺盛な吉野川の流れがある。

この吉野川の下流の北岸で板野郡の東端に位置し、南には吉野川を隔て徳島市に、北には旧吉野川を隔て鳴門市に接し、中央部にはJR勝瑞駅、東部には徳島阿波おどり空港がある。

管内は平坦地で、地味豊かな農村地帯であったが、新産業都市の一地域として指定され、躍進中である。

常 備 消 防

広域共同処理による消防体制をめざす消防の一部事務組合は松茂町・北島町・藍住町の3町により、昭和46年1月16日徳島県知事に対し組合設立許可を申請し、同年2月4日地方自治法(昭和22年法律第67号)第284条第1項の規定により許可を受け、(徳島県指令地第198号)同年6月1日自治省告示第110号「消防本部及び消防署を置かなければならない市町村を指定する告示」により政令指定を受け、昭和47年4月1日からその効力を生じたものです。

板野東部消防組合消防団 (略省・板野東部消防団)

当初、消防組規約第3条により共同処理する事務として、消防組織法(昭和22年法律第226号)第10号の規定による消防本部及び消防署の設置管理及び運営に関する事務並びに消防法(昭和23年法律第186号)第2条第9項の規定による救急業務に関する事務に限定していたが、消防組合設置基本計画(5)非常備消防団の合理化について、昭和48年4月1日を目標として各団100名として再編成を行うこととなり、藍住町消防団は昭和47年4月1日、松茂町消防団は同8月1日、北島町消防団は昭和48年2月にそれぞれを再編を終り、組規約第3条を「消防に関わるすべての事務を共同処理する」に改正して各町消防団を発展的に解消し、「板野東部消防組合消防団」として昭和48年4月1日から発足した。

昭和56年12月消防団関係の条例・規約の改正を行ない、各町を機動隊と称していた団組織の改正をし、消防組織法通りの組織に改め、昭和57年3月9日役員の変更を行ない、昭和57年4月1日新しく選任された団長以下新役員を始めとして全消防団員の辞令交付を消防本部で行ない、新生消防団としてスタートした。又、分団名称についても東の方(松茂町に在する分団)から第1分団と呼び、順次西へ番号をつけ、第17分団までを擁している。

消防本部・消防団本部・第1消防署

東経 …… 134°33'51

〒771-0201

徳島県板野郡北島町北村字大開11番地1

北緯 …… 34°08'01

TEL (088)698-0119

FAX (088)697-3012

敷地面積 11,429.69㎡

建築面積 2,952.890㎡

(本庁棟:2,739.596㎡、訓練塔A塔:69.262㎡、B塔:115.907㎡、
駐輪場等:28.125㎡)

延床面積 5,227.017㎡

(本庁棟:4,432.258㎡、訓練塔A塔:545.606㎡、B塔:221.028㎡、
駐輪場等:28.125㎡)

構造 本庁棟 RC造一部鉄骨造 地上2階一部3階

訓練塔A塔 RC造 地上8階

訓練塔B塔 RC造 地上2階

駐輪場等 RC造 地上1階

第2消防署

東経 …… 134°30'27

〒771-1262

徳島県板野郡藍住町笠木中野174番地の1

北緯 …… 34°08'04

TEL (088)692-2424

FAX (088)692-3199

敷地面積 1,676.90㎡

建築面積 741.96㎡

(庁舎棟:722.16㎡、駐輪場等:19.8㎡)

延床面積 1,501.38㎡

(庁舎棟:1,481.58㎡、駐輪場等:19.8㎡)

構造 RC造 地上2階一部3階

目 次

沿 革

板野東部消防組合の沿革	1
歴代管理者・団長・消防長・次長・署長	9
板野東部消防組合の組織構成	12
事務分掌	13

総 務

消防組合一般会計決算概要	16
消防組合一般会計当初予算内訳	17
平成30年度構成町予算と消防予算の比較	17
消防職員階級別配置状況	18
消防職員の定員と実員累年比較	18
年齢別及び階級別消防職員数	19
職員階級別勤務年数調	20
職員（特殊技能）資格取得者調	21
消防職員教養状況（委託教養）	22
情報公開条例の運用状況	23
個人情報保護条例の運用状況	23

予 防 業 務

防火対象物現況	24
防火管理者選任現況	25
建築同意事務処理状況	26
町別危険物施設数	27
数量別危険物施設数	27
危険物関係事務処理状況	28
予 防 備 品	29

警 防 業 務

月別火災予防条例関係届出	30
月別・町別火災発生状況	31
月別・町別出動状況	31
消 防 水 利	32
総合消防水利（管径）	33
過去5年間の管内火災の推移	34
過去5年間の町別出火件数	34
火災による死傷者数	34
火災発生状況表	35

機 械 器 具

板野東部消防組合配備車両	36
車両使用状況表	38
機 械 備 品	40

救 急 業 務

事故種別医療機関別搬送人員調	41
事故種別年齢区分別傷病程度別搬送人員調	42
曜日別月別救急出場件数調	43
曜日別月別搬送人員調	44
地区別・事故種別・症状程度別調	45
月別・構成町別出場件数、搬送人員	46
救 急 備 品	47
10年間の救急件数推移	48

救 助 業 務

救助活動状況	49
第1消防署救助資機材	50
第2消防署救助資機材	51

通 信 業 務

指令管制システム系統図	52
119番通報受付状況	53
気象観測記録状況	54
無線通信施設の現状	55
無線局名称	56
通信施設状況	57

消 防 団

消防団機構図	58
分団名と管轄区域	59
管轄町別分団数及び団員数	59
年齢別及び階級別非常勤消防団員数	61
消防団員階級別勤務年数調	62
消防団備品	63

板野東部消防組合の沿革

昭和46年 1月16日	板野東部消防組合設立について徳島県知事許可申請
2月4日	地方自治法第284条第1項の規定により許可
2月12日	板野東部消防組合第1回組合議会
4月1日	消防本部仮事務所を松茂町消防団器具格納庫2階に設置
8月1日	庁舎建設工事着工
10月1日	幹部職員5名採用
12月20日	B S - I 型消防ポンプ自動車、指揮車を購入
昭和47年 1月1日	消防職員第1次採用 (17名)
1月20日	消防本部・第1消防署庁舎完成
2月27日	救急車1台購入
3月10日	超短波無線電話装置・基地局2局、10W (いたのとうぶしょうぼう 松茂・いたのとうぶしょうぼう藍住) 移動局8局、5W、消防車・指揮車・救急車に設置、携帯局2局、 1W購入
3月20日	救急車1台購入
3月30日	125ccオートバイ2台購入
4月1日	開署式 消防業務を開始する 消防職員第2次採用 (消防吏員12名、その他職員1名)
8月1日	松茂町の水槽付き消防ポンプ自動車を委託され管理する
10月1日	職員1名採用、職員総数38名となる
昭和48年 1月1日	職員1名採用、職員総数39名となる
4月1日	板野東部消防組合消防団結団式 (松茂町・北島町・藍住町にて構成) 北島中学校にて行なう 職員1名採用、職員総数40名となる
昭和50年 6月16日	消防本部書庫増設
昭和51年 4月1日	北島町の公害パトロール船を委託され管理する
9月19日	第10回徳島県消防操法大会小型ポンプの部に松茂第4分隊・4位入 賞 (於・池田町)
10月27日	指揮車2台更新、各署に配備
昭和52年 6月1日	潜水救助隊員11名任命・潜水救助業務を開始
10月11日	特別点検実施

- 11月1日 日本損害保険協会より化学消防ポンプ自動車の寄贈を受ける。贈呈式後、第1消防署に配備する
- 昭和53年4月1日 職員5名採用、職員数45名となる
- 9月23日 第11回徳島県消防操法大会小型ポンプの部に北島第1分隊3位入賞
(於・小松島市)
- 昭和54年6月11日 特別点検実施
- 9月12日 消防本部・署・消防団合同による火災防御総合訓練を実施
(於・松茂中学校)
- 9月14日 北島小学校にて同上訓練実施
- 9月27日 藍住中学校にて同上訓練実施
- 昭和55年4月1日 特別点検実施
- 4月28日 ホンダスーパーカブ2台購入し各署に配備
- 5月30日 資器材搬送車購入、第1消防署に配備
- 9月21日 第12回徳島県消防操法大会小型ポンプの部に藍住第2分隊2位入賞
(於・阿南市)
- 12月1日 第2消防署改修工事着工、昭和56年3月15日完了
- 昭和56年1月16日 救助用ゴムボート購入
- 3月15日 今切防災連絡協議会(石油関係7社)より防災倉庫の寄贈を受ける
- 4月13日 徳島県共済農業協同組合より救急車の寄贈を受ける
- 9月21日 日本消防協会より救急自動車の寄贈を受ける
- 12月26日 機動隊制を廃止し1分団～17分団に名称変更する
- 昭和57年3月31日 開署10周年を記念し、特別点検を実施
- 4月1日 消防団役員改選、辞令交付式を行う
- 8月29日 第8回板野郡消防操法大会小型ポンプの部第12分団優勝
(於・上板中学校)
- 11月26日 徳島県広域消防相互応援協定に基づく総合防災訓練を北島町総合庁舎にて実施
- 昭和58年8月1日 4週5休制の試行開始
- 昭和59年7月15日 消防本部庁舎増築工事完成
- 8月26日 第9回板野郡消防操法大会小型ポンプの部第12分団優勝・ポンプ車の部第17分団2位
- 9月9日 第14回徳島県消防操法大会小型ポンプの部に第12分団出場
- 昭和60年2月7日 I-B型水槽付き消防ポンプ自動車購入、第2消防署に配備

- 3月30日 C型救急指令装置を導入し、管内の緊急通報を第1消防署にて受ける
- 8月27日 皇太子殿下・同妃殿下の行啓に伴い特別消防警備を行う
- 9月9日 航空機事故を想定し救急救助訓練を実施（於・徳島空港）
- 10月12日 常陸宮殿下・同妃殿下ご来県のため、特別消防警備を行う
- 昭和61年3月19日 CD-I型消防ポンプ自動車購入、第2消防署へ配備
- 4月1日 消防本部に消防課を設置、総務課、予防課の3課制となる
- 5月20日 構成町との間に消防車両の使用に関する覚書締結
- 7月22日 指揮車両2台更新、各署に配備
- 8月1日 財団法人日本消防協会より団広報車の寄贈を受ける
- 8月24日 第10回板野郡消防操法大会小型ポンプの部第12分団優勝
（於・土成中学校）
- 8月27日 板野東部消防組合職員退職勸奨制度を制定
- 9月4日 気象観測装置を設置
- 9月21日 第15回徳島県消防操法大会小型ポンプの部第12分団2位入賞
（於・市場町）
- 10月24日 BD-I型ポンプ自動車2台購入、第11分団・第16分団に配備
- 昭和62年4月1日 職員2名採用、職員総数47名となる
- 11月30日 CD-I型消防ポンプ自動車 第1消防署に配備
BD-I型ポンプ自動車 消防団第12分団・第15分団に配備
- 12月16日 BD-I型ポンプ自動車 消防団第2分団に配備
- 昭和63年5月1日 4週6休制の試行を実施
- 8月21日 第11回板野郡消防操法大会小型ポンプの部第12分団優勝
（於・藍住西小学校）
- 9月11日 第16回徳島県消防操法大会小型ポンプの部第12分団5位入賞
（於・上勝町）
- 11月10日 BD-I型ポンプ自動車3台購入 消防団第3分団、第6分団、第13分団に配備
- 平成元年1月19日 I-B型水槽付き消防ポンプ自動車購入、第1消防署に配備
- 3月23日 BD-I型ポンプ自動車1台購入、消防団第4分団に配備
- 3月28日 消防吏員46名とする
- 5月20日 第40回全国植樹際のため、天皇・皇后陛下徳島空港に御着、徳島空港周辺の警備を行う（20日から21日）
- 10月17日 平成元年徳島県消防長会秋季総会を藍住町にて開催

- 10月18日 BD-I型消防ポンプ自動車、3台購入、消防団第1分団、第7分団、第14分団に配備
- 12月1日 2B型救急自動車2台更新、両署に配備
- 12月18日 新明和工業株式会社より新明和工業製救急車搭載用防振ストレッチャー1基寄贈を受け、第1消防署の救急車に搭載する
- 平成2年10月8日 予防査察車1台購入
- 11月21日 BD-I型消防ポンプ自動車2台購入、消防団第9分団・第10分団に配備
- 平成3年1月31日 BD-I型消防ポンプ自動車1台購入、消防団第8分団に配備
- 3月15日 救助工作車(II型)1台購入、第1消防署に配備
- 3月29日 職員定数条例を改正し49名を55名とする。
- 4月1日 消防本部第2、第4土曜日閉庁を実施
隔日勤務者の勤務時間を短縮(46時間を44時間に)
- 7月31日 軽四輪資材搬送車1台購入、第2消防署に配備
- 11月5日 化学消防ポンプ自動車購入、第2消防署に配備
- 12月10日 第2消防署鉄骨2階建車庫兼倉庫88㎡完成
- 平成4年3月25日 第2消防署浴室・便所の改修完了
- 4月1日 職員3名採用(内1名女性を採用)
- 5月28日 平成4年度徳島県総合防災訓練を三洋電機(株)徳島工場で行う
- 7月5日 板野郡操法大会にてポンプ自動車の部第12分団が優勝
- 8月2日 徳島県操法大会にてポンプ自動車の部第12分団が準優勝
- 8月31日 職員定数条例を改正し55名を61名とする
- 9月30日 消防救急波(複式)を追加する
- 平成5年2月2日 第2消防署増改築工事完成
- 3月13日 組合消防20周年式典及び消防演習を実施
- 4月1日 職員6名採用。完全週休2日制実施
- 8月6日 日本損害保険協会から化学消防ポンプ自動車の寄贈を受ける。第1消防署へ配備する
- 9月28日 消防本部事務所増築工事
- 平成6年3月15日 徳島自動車道における火災及び救急業務に関する覚書を締結した
(5消防本部等)
- 3月16日 高速自動車道(徳島I.Cから脇町I.Cまでの間)における消防の相互応援に関する協定を締結(5消防本部)

- 3月17日 徳島自動車道（藍住 I.Cから土成 I.Cまでの間）供用開始
- 4月1日 職員4名採用 3部制実施
- 6月21日 救助艇（いまぎれ）配備
- 7月1日 職員5名採用
- 7月5日 職員2名採用、総職員数73名となる
- 9月1日 救急車1台第2消防署に追加配備
- 12月1日 消防本部会議室増改築工事完成
- 平成7年4月1日 消防本部消防課を警防課に変更
- 7月27日 団指揮広報車1台配備
- 8月9日 徳島自動車道（徳島 I.Cから藍住 I.Cまでの間）供用開始
- 平成8年5月8日 鳴門信用金庫から軽自動車の寄贈を受ける
- 11月15日 職員定数条例を改正し72名を73名とする
- 平成9年4月1日 職員2名採用、職員総数74名となる
- 7月18日 職員定数条例を改正し73名を74名とする
- 12月1日 徳島自動車道における火災及び救急業務に関する覚書を結結した
（6消防本部）
- 高速自動車道（徳島 I.Cから美馬 I.Cまでの間）における消防の相互応援に関する協定を締結（6消防本部）
- 平成10年2月19日 (株)日本自動車工業会から高規格救急自動車の寄贈を受け、救命資機材を購入し第2消防署へ配備する
- 4月1日 職員3名採用、職員総数75名となる
消防庁舎移転基本構想計画樹立
- 6月30日 職員定数条例を改正し74名を79名とする
- 12月11日 高規格救急自動車購入、第1消防署に配備
- 12月24日 消防団第2分団消防自動車更新 CD-I型配備
- 平成11年4月1日 職員5名採用、職員総数80名となる
消防庁舎移転計画を構成町議会、組合議会にて承認
- 6月30日 団指揮広報車1台購入
- 7月1日 職員定数条例を改正し79名を82名とする
- 平成12年4月1日 職員5名採用、職員総数83名となる
- 6月26日 予防査察車1台購入
- 7月2日 第17回板野郡操法大会にてポンプ自動車の部に第11分団が優勝
- 7月17日 職員定数条例を改正し82名を84名とする

7月23日	第22回徳島県消防操法大会ポンプ自動車の部に第11分団5位入賞
7月28日	指揮車両1台更新、第1消防署に配備
11月15日	新庁舎建設用地購入(11,434.72㎡)
12月22日	消防団第5分団消防自動車更新 CD-I型配備
平成13年4月1日	職員4名採用、職員総数85名となる
6月1日	新庁舎実施設計着手
6月8日	新庁舎建設用地造成工事着工
7月23日	職員定数条例を改正し84名を85名とする
10月25日	消防団第17分団消防自動車更新 CD-I型(水槽付) 配備
11月7日	CD-I型消防ポンプ自動車更新 第1消防署に配備
	水I-A型水槽付き消防ポンプ自動車更新 第2消防署に配備
平成14年1月17日	新庁舎建設用地造成工事完了
2月5日	新庁舎実施設計完了
4月1日	職員4名採用、職員総数86名となる
8月16日	職員定数条例を改正し85名を86名とする
9月10日	新庁舎建設工事着工
10月4日	消防団第3分団消防自動車更新CD-I型(水槽付) 配備
10月9日	消防団第11分団消防自動車更新CD-I型(水槽付) 配備
11月1日	消防団第6分団消防自動車更新CD-I型配備
平成15年4月1日	職員3名採用、職員総数87名となる
9月4日	CD-I型(水槽付)消防ポンプ自動車更新 第2消防署に配備
12月18日	新庁舎完成
平成16年3月19日	水I-A型水槽付消防ポンプ自動車更新 第1消防署に配備
3月21日	新庁舎落成式
3月24日	消防団第16分団消防自動車更新 CD-I型(水槽付) 配備
4月1日	消防本部、第1消防署新庁舎開署
	職員4名採用、職員総数87名となる
6月6日	消防庁舎見学ふれあい119開催
10月27日	団指揮広報車1台配備
11月12日	消防団第12分団消防自動車更新 CD-I型(水槽付) 配備
平成17年12月7日	職員定数条例を改正し86名を87名とする
12月12日	消防団第4分団消防自動車更新 CD-I型配備
平成18年3月27日	消防団第15分団消防自動車更新 CD-I型(水槽付) 配備

3月29日	消防団第8分団消防自動車更新 CD-I型配備
4月1日	職員3名採用、職員総数87名となる
11月7日	消防団第1分団消防自動車更新 CD-I型(水槽付)配備
12月12日	消防団第9分団消防自動車更新 CD-I型配備
平成19年3月22日	消防団第13分団消防自動車更新 CD-I型(水槽付)配備
8月1日	徳島県内5消防機関による広域消防相互応援協定書を締結
12月10日	予防査察車更新
12月20日	日本損害保険協会から高規格救急自動車の寄贈を受け、高度救命資 機材を購入し、第2消防署に配備する
平成20年6月29日	第21回板野郡消防操法大会にてポンプ自動車の部に第14分団が 準優勝
8月29日	消防団第14分団消防自動車更新 CD-I型(水槽付)配備
平成21年4月1日	職員4名採用、職員総数87名となる 職員の勤務時間を短縮(40時間を38時間45分に)
7月13日	第2消防署改築工事基本設計及び実施設計着手
10月14日	消防団第7分団消防自動車更新 CD-I型(水槽付)配備
10月15日	災害対策特殊救急自動車・高度救命処置用資機材一式を更新 第1消防署に配備する
平成22年2月9日	第2消防署改築工事实施設計完了
2月16日	財団法人日本消防協会から団司令車の寄贈を受ける 団本部に配備する
4月27日	第2消防署改築のため 仮庁舎建設着工(大塚倉庫敷地内)
5月25日	第2消防署改築のため 仮庁舎完成(大塚倉庫敷地内)
6月4日	第2消防署庁舎 解体工事着工
7月1日	第2消防署庁舎 改築工事着工
7月6日	事務連絡車 1台購入
7月8日	第2消防署庁舎 解体工事完了
7月23日	第2消防署庁舎 改築工事起工式
平成23年3月26日	第2消防署新庁舎 落成式
3月29日	第2消防署新庁舎での業務再開
4月1日	職員2名採用、職員総数87名となる
12月22日	消防団第10分団消防自動車更新 CD-I型配備
平成24年4月1日	職員4名採用、職員総数87名となる

	消防本部に通信指令課を設置、総務課、予防課、警防課の4課制となる
4月19日	事務連絡車更新
12月10日	救助工作車（Ⅱ型）1台購入、第1消防署配備
平成25年3月5日	高規格救急自動車更新、第2消防署配備
4月1日	職員3名採用、職員総数87名となる
平成26年4月1日	職員3名採用、職員総数87名となる
5月26日	軽四輪資機材搬送車2台更新 第1消防署、第2消防署配備
9月29日	職員定数条例を改正し87名を88名とする
平成27年3月31日	消防救急デジタル無線設備事業実施
4月1日	職員3名採用、職員総数88名となる（内1名女性を採用）
10月1日	署活動用防災無線運用開始
平成28年4月1日	職員3名採用、職員総数87名となる
6月1日	高機能指令センター運用開始
平成29年4月1日	職員3名採用、職員総数88名となる
10月13日	職員定数条例を改正し88名を98名とする
12月1日	CD-I型消防ポンプ自動車更新 第2消防署に配備
平成30年4月1日	職員5名採用、職員総数91名となる

歴代管理者

歴代	氏名	経過年月日	備考
初代	中川武夫	S46・4・1～S52・6・28	松茂町長
2代	中川博司	S52・9・28～S56・3・31	松茂町長
3代	山本勇	S56・4・1～S58・5・19	藍住町長
4代	久次米圭一郎	S58・6・11～H元・10・21	藍住町長
5代	新見基茂	H元・10・22～H3・5・24	北島町長
6代	三木和治	H3・5・25～H3・6・9	北島町長
7代	堀江長男	H3・6・10～H13・12・2	藍住町長
8代	石川智能	H13・12・3～H29・12・2	藍住町長
9代	高橋英夫	H29・12・3～現在	藍住町長

歴代消防団長

歴代	氏名	経過年月日	備考
初代	山本穰	S48・4・1～S55・3・31	藍住町
2代	阿部慎二	S55・4・1～S63・3・31	北島町
3代	加賀美忠平	S63・4・1～H4・3・31	松茂町
4代	井上柁雄	H4・4・1～H6・3・31	北島町
5代	齋藤明善	H6・4・1～H19・3・31	藍住町
6代	原田幹夫	H19・4・1～H27・3・31	松茂町
7代	葉田幸二	H27・4・1～現在	北島町

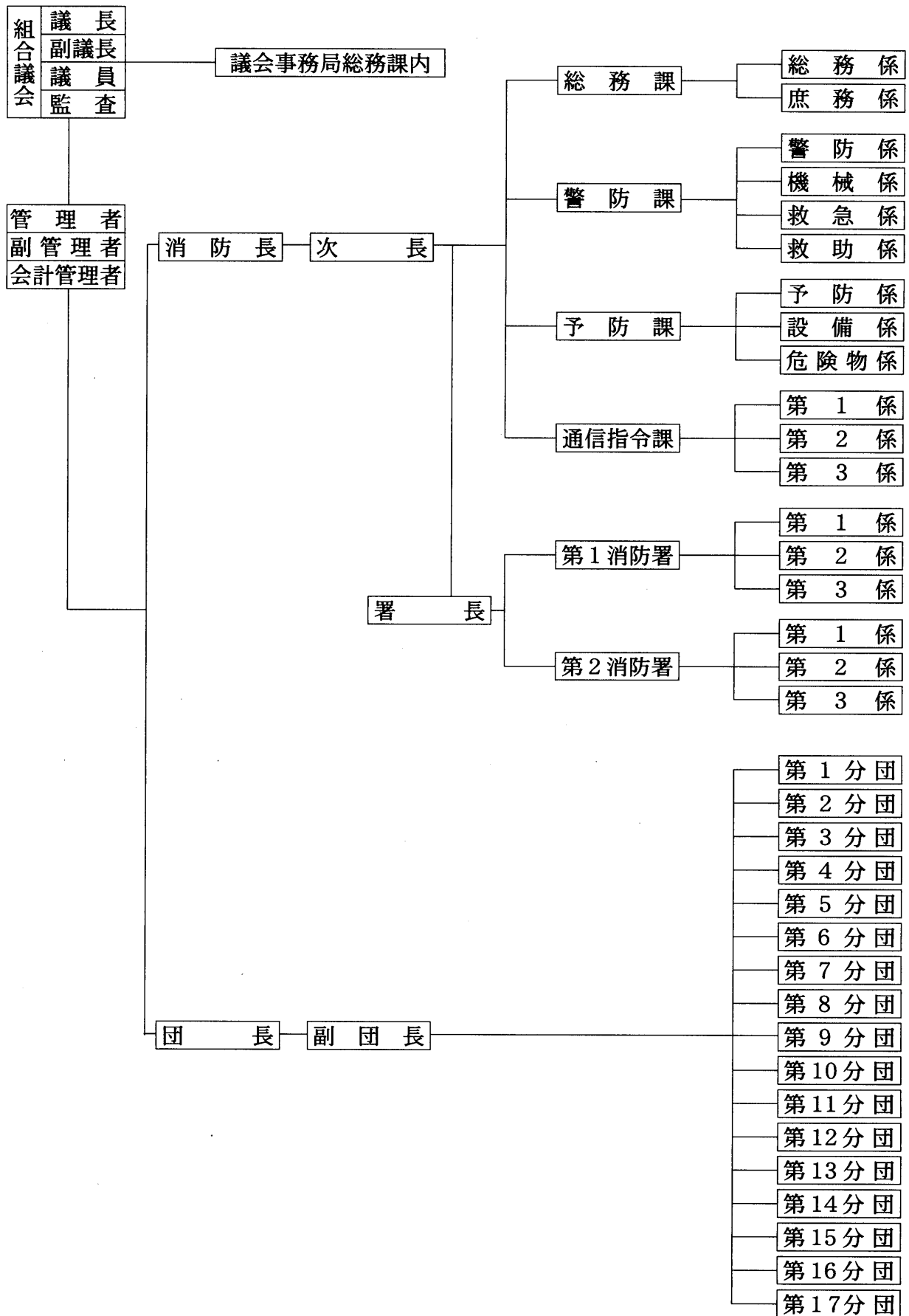
歴代消防長・次長

歴代	消 防 長	次 長
初代	中 川 武 夫 (事務取扱) S46・4・1～S47・7・31	武 内 博 S46・6・1～S47・7・31
2代	武 内 博 S47・8・1～S61・3・31	乾 光 義 S47・8・1～S48・7・31
3代	久次米圭一郎 (事務取扱) S61・4・1～S62・2・28	服 部 明 S61・4・1～S62・2・28
4代	服 部 明 S62・3・1～S63・3・31	徳 元 正 昭 S63・4・1～H9・3・31
5代	藤 田 俊 弘 S63・4・1～H9・3・31	喜 来 満 男 H9・4・1～H10・3・31
6代	徳 元 正 昭 H9・4・1～H11・3・31	西 條 昭 夫 H10・4・1～H11・3・31
7代	西 條 昭 夫 H11・4・1～H15・3・31	小 桜 茂 H12・4・1～H15・3・31
8代	小 桜 茂 H15・4・1～H16・3・31	藤 田 均 H15・4・1～H16・3・31
9代	藤 田 均 H16・4・1～H17・3・31	太 田 博 文 H16・4・1～H17・3・31
10代	太 田 博 文 H17・4・1～H21・3・31	富 永 正 夫 H17・4・1～H21・3・31
11代	三 宅 秀 己 H21・4・1～H25・3・31	下 村 稔 H21・4・1～H25・3・31
12代	下 村 稔 H25・4・1～H26・3・31	大 西 利 夫 H25・4・1～H26・3・31
13代	大 西 利 夫 H26・4・1～H28・3・31	江 西 政 洋 H26・4・1～H27・3・31
14代	近 藤 宏 H28・4・1～現在	富 永 豊 H27・4・1～H28・3・31
15代		小 原 敏 秋 H29・4・1～現在

歴代消防署長

歴代	第 1 消 防 署 長	第 2 消 防 署 長
初代	武内 博 S46・6・1～S61・3・31	服部 明 S47・8・1～S61・3・31
2代	服部 明 S61・4・1～S63・3・31	藤田 俊弘 S61・4・1～S63・3・31
3代	藤田 俊弘 S63・4・1～H元・3・31	喜来 満男 S63・4・1～H5・3・31
4代	徳元 正昭 H元・4・1～H5・3・31	徳元 正昭 S5・4・1～H6・3・31
5代	喜来 満男 S5・4・1～H9・3・31	西條 昭夫 H6・4・1～H9・3・31
6代	西條 昭夫 H9・4・1～H11・3・31	小桜 茂 H9・4・1～H11・3・31
7代	小桜 茂 H11・4・1～H15・3・31	太田 博文 H11・4・1～H12・3・31
8代	藤田 均 H15・4・1～H16・3・31	藤田 均 H12・4・1～H15・3・31
9代	太田 博文 H16・4・1～H17・3・31	太田 博文 H15・4・1～H16・3・31
10代	富永 正夫 H17・4・1～H21・3・31	富永 正夫 H16・4・1～H17・3・31
11代	下村 稔 H21・4・1～H24・3・31	三宅 秀己 H17・4・1～H21・3・31
12代	大西 利夫 H24・4・1～H25・3・31	吉田 勝 H21・4・1～H24・3・31
13代	川上 喜行 H25・4・1～H26・3・31	浜 博昭 H24・4・1～H25・3・31
14代	富永 豊 H26・4・1～H27・3・31	江西 政洋 H25・4・1～H26・3・31
15代	近藤 宏 H27・4・1～H29・3・31	丸山 誠二 H26・4・1～H27・3・31
16代	川脇 稔 H29・4・1～現在	小原 敏秋 H27・4・1～H29・3・31
17代		玉木 光文 H29・4・1～H30・3・31
18代		島田 広則 H30・4・1～現在

板野東部消防組合の組織構成



事 務 分 掌

消 防 本 部

総 務 課

総 務 係

- (1) 消防総合企画に関する事。
- (2) 物品の調達及び保管整理に関する事。
- (3) 組合議会に関する事。
- (4) 人事及び組織に関する事。
- (5) 国、県等補助申請に関する事。
- (6) 起債事務に関する事。
- (7) 公印の保管及び文書の収発に関する事。
- (8) 条例、規則、その他の規程の改廃に関する事。
- (9) 消防職員の教養に関する事。
- (10) 消防職員の採用に関する事。
- (11) 消防団の庶務に関する事。
- (12) 渉外事務に関する事。
- (13) 他の係に属さない事。

庶 務 係

- (1) 予算、決算及び経理に関する事。
- (2) 職員の給与、手当に関する事。
- (3) 消防施設の営繕、管理に関する事。
- (4) 職員の福利、厚生に関する事。
- (5) 徳島県市町村総合事務組合事務に関する事。

予 防 課

予 防 係

- (1) 火災予防対策と防火指導に関する事。
- (2) 防火思想の普及指導に関する事。
- (3) 罹災証明書等の交付に関する事。
- (4) 防火管理者講習並びに育成、指導に関する事。
- (5) 火災予防条例の規定に基づく指導取締に関する事。
- (6) 火災原因並びに損害の調査及び報告と統計に関する事。
- (7) 防火委員会に関する事。
- (8) その他予防事務に関する事。

設 備 係

- (1) 消防対象物及び防火対象物の立入検査及び指導取締、措置命令等に関すること。
- (2) 建築基準法第93条第2項の規定に基づく同意事務に関すること。
- (3) 消防用設備の設置指導取締及び防火対象物の実態調査等の統計事務に関すること。
- (4) 防火対象物及び防災管理点検の特例認定に関すること。
- (5) 火災原因並びに損害の調査に関すること。
- (6) その他設備事務に関すること。

危 険 物 係

- (1) 危険物の製造所等の許可、認可、完成検査に関すること。
- (2) 危険物製造所等の各種届出の受理、その他指導取締に関すること。
- (3) 危険物施設等の統計事務に関すること。
- (4) 危険物施設等の立入検査及び指導、措置命令に関すること。
- (5) 火災原因並びに損害の調査に関すること。
- (6) その他危険物事務に関すること。

警 防 課

警 防 係

- (1) 消防計画に関すること。
- (2) 消防訓練及び災害対策の企画立案に関すること。
- (3) 水火災その他災害の警戒、対策に関すること。
- (4) 消防職、団員の訓練礼式に関すること。
- (5) 山林等の火入れ許可に関すること。
- (6) 自衛消防組織の育成指導に関すること。
- (7) 開発の同意事務に関すること。
- (8) 消防相談に関すること。
- (9) 消防関係の統計、報告に関すること。
- (10) その他警防事務に関すること。

機 械 係

- (1) 消防用機械器具の維持管理に関すること。
- (2) 消防車両の安全運転に関すること。
- (3) 消防燃料の取扱い及び統計に関すること。
- (4) 自動車の定期点検整備に関すること。
- (5) 組合有車両の台帳に関すること。
- (6) その他機械事務に関すること。

救 急 係

- (1) 救急統計及び報告に関すること。
- (2) 救急業務の研究指導に関すること。
- (3) 救急関連機関との連絡調整に関すること。
- (4) 救急器具の維持管理に関すること。
- (5) 救急技術及び訓練に関すること。
- (6) その他救急事務に関すること。

救 助 係

- (1) 救助統計及び報告に関すること。
- (2) 救助業務の研究指導に関すること。
- (3) 緊急援助隊機関との連絡調整に関すること。
- (4) 救助資機材の維持管理に関すること。
- (5) 救助技術及び訓練に関すること。
- (6) その他救助事務に関すること。

通信指令課

- (1) 通信施設の整備保全に関すること。
- (2) 消防通信統計に関すること。
- (3) 指令通信に関すること。
- (4) 災害情報等の伝達に関すること。
- (5) 警報の発令及び解除、その他消防に関係のある気象に関すること。
- (6) 交換業務に関すること。
- (7) 各種通信統計及び気象統計に関すること。
- (8) その他通信業務に関すること。

総務

消防組合一般会計決算概要

(歳入)

(単位：千円)

	29年度	構成比率	28年度	構成比率	比較増減
分担金	1,003,294	91.4	1,171,564	92.0	△ 168,270
使用料及び手数料	1,719	0.2	1,031	0.1	688
国庫支出金	0	0.0	56,935	4.5	△ 56,935
財産収入	50,327	4.6	0	0.0	50,327
繰入金	0	0.0	0	0.0	0
繰越金	30,605	2.8	32,548	2.6	△ 1,943
諸収入	11,735	1.1	11,636	0.9	99
組合債	0	0.0	0	0.0	0
計	1,097,680	100.0	1,273,714	100.0	△ 176,034

(歳出)

(単位：千円)

	29年度	構成比率	28年度	構成比率	比較増減
議会費	1,061	0.1	999	0.1	62
総務費	103,211	9.6	313,268	26.0	△ 210,057
消防費	753,481	70.3	725,216	60.2	28,265
公債費	133,250	12.4	133,578	11.1	△ 328
諸支出金	80,932	7.6	32,548	2.7	48,384
予備費	0	0.0	0	0.0	0
計	1,071,935	100.0	1,205,609	100.0	△ 133,674

性質別歳出の内訳

(単位：千円)

	29年度	構成比率	28年度	構成比率	比較増減
人件費	664,747	62.0	643,287	53.4	21,460
物件費	118,940	11.1	86,307	7.2	32,633
維持補修費	3,113	0.3	1,808	0.2	1,305
扶助費	12,065	1.1	12,060	1.0	5
補助費等	106,340	9.9	61,558	5.1	44,782
普通建設事業費	33,480	3.1	267,011	22.2	△ 233,531
公債費	133,250	12.4	133,578	11.1	△ 328
積立金	0	0.0	0	0.0	0
計	1,071,935	100.0	1,205,609	100.0	△ 133,674

消防組合一般会計当初予算内訳

(歳入)

(単位：千円)

	平成30年度	平成29年度	比較増減
分 担 金	1,073,757	996,853	76,904
使用料及び手数料	900	800	100
国庫支出金	0	0	0
財産収入	3	3	0
繰入金	0	0	0
繰越金	1	1	0
諸収入	4,484	11,399	△ 6,915
組合債	0	0	0
歳入合計	1,079,145	1,009,056	70,089

(歳出)

(単位：千円)

	平成30年度	平成29年度	比較増減
議会費	1,581	1,281	300
総務費	111,979	75,636	36,343
消防費	821,457	793,886	27,571
公債費	139,127	133,252	5,875
諸支出金	1	1	0
予備費	5,000	5,000	0
歳出合計	1,079,145	1,009,056	70,089

平成30年度構成町予算と消防予算の比較

(単位：千円)

名 称	平成30年度当初予算(一般会計のみ)	
松 茂 町	5,848,000	} 23,638,000
北 島 町	7,640,000	
藍 住 町	10,150,000	
消 防 組 合	1,079,145	4.6%

消防職員階級別配置状況

平成30年4月1日現在

		消防司令長	消防司令	消防司令補	消防士長	消防副士長	消防士	計
消防本部	消防長	1						1
	次長		1					1
	総務課		1	2	1	1	1	6
	予防課		1	2	1		1	5
	警防課		1	2(8)				3(8)
	通信指令課		2	3	3		3	11
	本部付						6	6
第1消防署			1	8	10	3	6	28
第2消防署			1	9	9	3	8	30
現在員数		1	8	26(8)	24	7	25	91(8)

消防職員の定員と実員累年比較

年度別	平成23年	平成24年	平成25年	平成26年	平成27年	平成28年	平成29年	平成30年
定員数	88	88	88	88	88	88	88	98
実員数	87	87	87	87	88	87	87	91
増減	1	0	0	0	1	△1	1	4

年齢別及び階級別消防職員数

平成30年4月1日現在

年齢別	区分	小 計		消 防 司 令 長	消 防 司 令	消 防 司 令 補	消 防 士 長	消 防 副 士 長	消 防 士
			うち女性 消防吏員						
18 歳		1							1
19 歳		2							2
20 歳		2							2
21 歳		1							1
22 歳		2							2
23 歳		0							
24 歳		3							3
25 歳		2							2
26 歳		1	1						1
27 歳		3	1						3
28 歳		2							2
29 歳		2							2
30 歳		0							
31 歳		1							1
32 歳		5					1	2	2
33 歳		1							1
34 歳		4					2	2	
35 歳		2					1	1	
36 歳		2					1	1	
37 歳		2					1	1	
38 歳		2					2		
39 歳		4					4		
40 歳		7				1	6		
41 歳		4					4		
42 歳		5				3	2		
43 歳		5				5			
44 歳		3				3			
45 歳		5				5			
46 歳		6	1		1	5			
47 歳		3				3			
48 歳		1			1				
49 歳		0							
50 歳		2			1	1			
51 歳		0							
52 歳		0							
53 歳		2			2				
54 歳		0							
55 歳		0							
56 歳		2			2				
57 歳		0							
58 歳		1		1					
59 歳		1			1				
60 歳		0							
合 計		91	3	1	8	26	24	7	25
うち女性		3				1			2

職員階級別勤務年数調

平成30年4月1日現在

勤務年数	司令長	司令	司令補	士長	副士長	消防士	計
0～						5	5
1～						2	2
2～						3	3
3～						3	3
4～						3	3
5～						3	3
6～						4	4
7～						2	2
8～							0
9～					4		4
10～							0
11～							0
12～					3		3
13～							0
14～				4			4
15～				3			3
16～				3			3
17～				4			4
18～				5			5
19～				5			5
20～			3				3
21～			2				2
22～							0
23～			7				7
24～			4				4
25～			5				5
26～			3				3
27～			2				2
28～		3					3
29～		1					1
30～							0
31～		2					2
32～							0
33～	1	2					3
合計	1	8	26	24	7	25	91

職員（特殊技能）資格取得者調

平成30年4月1日現在

免許種別	階級別	司令長	司令	司令補	士長	副士長	消防士	計
大型自動車			6	16	7	2	2	33
中型自動車				1	9	4	11	25
中型限定		1	8	24	15	3	4	55
準中型							2	2
準中型限定							13	13
普通自動車							4	4
自動二輪	大型		2	3	6	3	1	15
	普通		3	11	10	3	8	35
特殊無線	乙		2					2
	2級				14	7	17	38
	3級		1	21	10			32
アマチュア無線			1	4	1			6
小型船舶操縦士	一級			4	2		1	7
	二級			9	5	1	1	16
潜水士			5	16	16	5	5	47
救急	I課程			21				21
	II課程	1	8	6				15
	標準課程			18	25	7	19	69
応急手当指導員		1	7	14	9	2	11	44
救急救命士			5	10	7	2	1	25
消防設備士	甲-1		1					1
	甲-2		1					1
	甲-3		1					1
	甲-4		1	1				2
	乙-5			2				2
	乙-6		1	5				6
	乙-7		1					1
危険物取扱者	乙-4		2	9	9	1	5	26
電気工事士	第一種		1					1
	第二種		1	1	2			4
二級ガソリン自動車整備士					1			1
酸素欠乏・硫化水素危険作業主任				1	5			6
特定化学物質等作業主任		1	4					5
アセチレン溶接士				3	11	2	4	20
ボイラー技士				1		2		3
第一種衛生管理者				12	5	1		18
移動式クレーン取扱者				4	15	3	2	24
玉掛取扱者				4	13	2	2	21

消防職員教養状況（委託教養）

平成30年4月1日現在

科目		年度別																	
		13	14	15	16	17	18	19	20	21	22	23	24	25	26	27	28	29	
合計		24	19	11	26	27	24	14	14	22	16	20	18	22	18	18	21	19	
消防大学 校	総合	幹部科																	
		上級幹部科																	
	専科	警防科	1										1						
		救助科						1						1					
		救急科																	
		予防科																	
		危険物科																	
		新任教官科																	
徳島県 消防 大学 校	専科	初任科	4	4	3	4		3		4		2	4	3	3	3	3	2	
		警防課程					4		2		2		2		2		2		2
		無線通信課程				3		3											
		予防課程																	
		査察課程																2	
		予防査察課程	2	1		4		3		2		2		2		2			
		火災調査課程			1		2		2				2		2		2		2
		救急課程				4		3		4		2	4	3	3	2	3	2	
		救急標準課程	4	3	3														
		水難救助課程				2	2	2	2		2		2		2		2		2
		救助科	2		2			2		2		2		2		2		2	
		特殊災害科												1		2		2	
		校	幹部科（初級）	2		2		4		1		2	2	2		2		2	
幹部科（中級）			1		2														
幹部科（上級）							1	1	1	1	1		1		1		2		
救急救命士		1	1	1	1	1	1	1	1	1	1	1		1	1	1	1	1	
緊急自動車等講習会		6	6			4			2		2								
県自治 研修 センター	職員研修支援講座																		
	職員研修Ⅱ					2	2	1	2	2	2	2		2	2	2	2	2	
	係長級研修					2	2	2	2	2	2	2	2	2	2	2	2	2	
	課長補佐級研修					2	2	2	1	2	2	2	2	2		2	2	2	

板野東部消防組合情報公開条例の運用状況

板野東部消防組合情報公開条例（条例第1号）第20条の規定により、平成29年度における同条例の運用状況を次のとおり公表します。

1 情報公開の状況

区 分	公 文 書 の 公 開				
	請 求	処 理 の 状 況			
		公 開	部分公開	非公開	不受理
件 数	5件	5件	0件	0件	0件

※「不受理」とは、当該公文書が存在するため、請求を受理しなかった場合をいいます。

2 公文書公開の請求者別内訳

区 分	人 数
管内に住所を有する者	4人
実施機関の事務事業に利害関係を有する者	1人

※同時に複数の方から同一の申請のあったものについては、「1人」として計上しています。

3 不服申し立ての状況 なし

板野東部消防組合個人情報保護条例の運用状況

板野東部消防組合個人情報保護条例（条例第2号）第37条の規定により、平成29年度における同条例の運用状況を次のとおり公表します。

1 開示請求の処理状況

区 分	個 人 情 報 の 開 示					
	請 求	処 理 の 状 況				
		開 示	部分開示	非開示	請求拒否	取り下げ
件 数	0件	0件	0件	0件	0件	0件

※1「請求拒否」とは、開示請求に係る個人情報を保有していない等のため、開示の請求書を拒否したものです。

※2「取り下げ」とは、保有個人情報の提供等により請求が取り下げられたものです。

2 開示請求の請求者別内訳

区 分	人 数	
本 人	0人	
代 理 人	法定代理人	0人
	法定代理人以外の代理人	0人
合 計	0人	

※同時に複数の方から同一の申請のあったものについては、「1人」として計上しています。

- 3 個人情報の訂正請求状況 なし
 4 個人情報の利用中止請求の状況 なし
 5 不服申し立ての状況 なし

予

防

予 防

防 火 対 象 物 現 況

用 途 別		防火対象物数	
一	イ	劇場、映画館、演芸場、観覧場	2
	ロ	公会堂、集会場	19
二	イ	キャバレー、カフェー、ナイトクラブ	
	ロ	遊技場、ダンスホール	9
	ハ	性風俗関連特殊営業を営む店舗	
	ニ	カラオケボックス、個室ビデオ	3
三	イ	待合、料理店	
	ロ	飲食店	52
四		百貨店、マーケット、物品販売店、展示場	181
五	イ	旅館、ホテル、宿泊所	17
	ロ	寮、下宿、共同住宅	506
六	イ	病院、診療所等	63
	ロ	老人短期入所施設、重度心身障害児施設	42
	ハ	老人デイサービスセンター、児童養護施設等	56
	ニ	幼稚園、養護学校	13
七		各種学校等	36
八		図書館、博物館、美術館	3
九	イ	蒸気浴場、熱気浴場等	
	ロ	(イ) 以外の公衆浴場	
十		車両の停車場、船舶及び航空機等発着場	2
十一		神社、寺院、教会等	34
十二	イ	工場、作業場	311
	ロ	映画スタジオ、テレビスタジオ	1
十三	イ	車庫、駐車場	19
	ロ	飛行機又は回転翼航空機の格納庫	7
十四		倉庫	256
十五		前各項に該当しない事業場	328
十六	イ	特定防火対象物が在する複合用途対象物	112
	ロ	(イ) 以外の複合用途対象物	51
十七		重要文化財等の建造物	6
合 計			2,129

防火管理者選任現況

用 途		防火管理義務対象物	選任届出済		消防計画届出済		
			対象物	割合	対象物	割合	
一	イ	劇場、映画館、演芸場	2	2	100%	2	100%
	ロ	公会堂、集会場	15	13	87%	11	73%
二	イ	カフェー、ナイトクラブ					
	ロ	遊技場、ダンスホール	8	8	100%	8	100%
	ハ	性風俗関連特殊営業を営む店舗					
	ニ	カラオケボックス、個室ビデオ	3	3	100%	2	67%
三	イ	待合、料理店					
	ロ	飲食店	55	44	80%	36	65%
四		マーケット、物品販売店	159	98	62%	91	57%
五	イ	旅館、ホテル、宿泊所	11	11	100%	11	100%
	ロ	寮、下宿、共同住宅	239	27	11%	20	8%
六	イ	病院、診療所等	29	27	93%	24	83%
	ロ	老人短期入所施設、重度心身障害児施設	33	32	97%	31	94%
	ハ	老人デイサービスセンター、児童養護施設等	36	31	86%	31	86%
	ニ	幼稚園、養護学校	11	11	100%	11	100%
七		各種学校等	15	15	100%	15	100%
八		図書館、博物館、美術館	2	2	100%	2	100%
九	イ	蒸気浴場、熱気浴場等					
	ロ	(イ)以外の公衆浴場					
十		車両、航空機等発着場					
十一		神社、寺院、教会等	13	3	23%	2	15%
十二	イ	工場、作業場	36	29	81%	26	72%
	ロ	映画及びテレビスタジオ					
十三	イ	車庫、駐車場					
	ロ	回転翼航空機の格納庫					
十四		倉庫	7	5	71%	4	57%
十五		前各項に該当しない事業場	70	50	71%	47	67%
十六	イ	特定防火対象物が在する複合用途対象物	81	44	54%	36	44%
	ロ	(イ)以外の複合用途対象物	10	6	60%	5	50%
十七		重要文化財等の建造物	1	1	100%	1	100%
合 計			836	462	55%	416	50%

建築同意事務処理状況

用 途 別		新 築	増 築	その他
一	イ	劇場、映画館、演芸場、観覧場		
	ロ	公会堂、集会場	1	
二	イ	キャバレー、カフェー、ナイトクラブ		
	ロ	遊技場、ダンスホール		
	ハ	性風俗関連特殊営業を営む店舗		
	ニ	カラオケボックス、個室ビデオ		
三	イ	待合、料理店		
	ロ	飲食店	3	
四		百貨店、マーケット、物品販売店、展示場	8	
五	イ	旅館、ホテル、宿泊所		
	ロ	寮、下宿、共同住宅	5	
六	イ	病院、診療所等		1
	ロ	老人ホーム、福祉施設等	1	
	ハ	幼稚園、養護学校	7	2
七		各種学校等	1	
八		図書館、博物館、美術館		
九	イ	蒸気浴場、熱気浴場等		
	ロ	(イ)以外の公衆浴場		
十		車両の停車場、船舶及び航空機等発着場		
十一		神社、寺院、教会等		
十二	イ	工場、作業場	4	2
	ロ	映画スタジオ、テレビスタジオ		
十三	イ	車庫、駐車場	1	
	ロ	飛行機又は回転翼航空機の格納庫		
十四		倉庫	5	3
十五		前各項に該当しない事業場	14	
十六	イ	特定防火対象物が在する複合用途対象物	4	
	ロ	(イ)以外の複合用途対象物	1	
十七		重要文化財等の建造物		
住 宅		49	2	
そ の 他		3		
合 計		107	10	2

町 別 危 険 物 施 設 数

平成30年4月1日現在

町 別	事 業 所 数	施 設 数
松 茂 町	62	200
北 島 町	38	79
藍 住 町	43	80
合 計	143	359

区分 \ 町名	松 茂 町	北 島 町	藍 住 町	計
製 造 所	2	7	0	9
屋 内 貯 蔵 所	32	11	9	52
屋 外 タ ン ク 貯 蔵 所	46	20	13	79
地 下 タ ン ク 貯 蔵 所	29	13	13	55
移 動 タ ン ク 貯 蔵 所	34	7	9	50
屋 外 貯 蔵 所	3	0	1	4
給 油 取 扱 所	28	16	18	62
一 般 取 扱 所	24	7	17	48
計	198	81	80	359

数 量 別 危 険 物 施 設 数

区分 \ 数量別	製 造 所	屋 内 貯 蔵 所	貯 蔵 所 屋 外 タ ン ク	貯 蔵 所 地 下 タ ン ク	貯 蔵 所 移 動 タ ン ク	屋 外 貯 蔵 所	給 油 取 扱 所	一 般 取 扱 所	合 計
5倍以下	0	18	16	28	13	2	3	16	96
5倍を超え10倍以下	0	14	9	6	6	0	10	6	51
10 " 50 "	9	8	25	11	9	2	21	17	102
50 " 100 "	0	3	11	4	22	0	5	6	51
100 " 150 "	0	4	2	0	0	0	7	0	13
150 " 200 "	0	0	5	1	0	0	5	0	11
200 " 1000 "	0	2	9	5	0	0	11	2	29
1000 " 5000 "	0	2	2	0	0	0	0	1	5
5000倍を超えるもの	0	1	0	0	0	0	0	0	1
合 計	9	52	79	55	50	4	62	48	359

危険物関係事務処理状況

許可等 施設の区分	設 置 許 可	変 更 許 可	完 成 検 査 前 検 査	完 成 検 査	廃 止 届	住 所 氏 名 等 変 更	譲 渡 又 は 引 渡 届	仮 使 用 承 認	種 類 数 量 変 更 届	保 安 監 督 者 変 更	合 計
製 造 所	1	4	4	5	0	0	0	3	0	1	18
屋 内 貯 蔵 所	2	0	0	0	0	12	0	0	5	8	27
屋外タンク貯蔵所	1	11	0	11	0	8	0	11	0	7	49
地下タンク貯蔵所	0	1	0	2	0	4	0	1	0	4	12
移動タンク貯蔵所	0	3	0	3	9	3	1	0	3	0	22
屋 外 貯 蔵 所	0	0	0	0	0	1	0	0	0	0	1
給 油 取 扱 所	2	8	0	9	2	9	0	7	6	5	48
一 般 取 扱 所	0	12	2	11	1	3	0	8	0	7	44
合 計	6	39	6	41	12	40	1	30	14	32	221

予 防 備 品

品 名	数 量	品 名	数 量
超 音 波 厚 さ 計	1	ス ト ロ ボ	1
騒 音 計	1	電 磁 過 電 流 膜 圧 計	1
複 合 ガ ス 検 知 器	1	デ ジ タ ル カ メ ラ	3
接 地 抵 抗 計	1	P C ラ ベ ル プ リ ン タ ー	1
セ ッ ト マ ー カ ー	1	カ ラ ー プ リ ン タ ー	1
ノ ズ ル 圧 力 測 定 器	1	プ レ ゼ ン テ ー シ ョ ン ツ ー ル	1
発 電 機	1	ホ ワ イ ト ボ ー ド	1
自 動 絶 縁 抵 抗 計	1	ア ン ダ ー デ ス ク ワ ゴ ン	1
ク ラ ン プ メ ー タ ー	1	横 断 幕	3
マ イ ク ロ カ セ ッ ト レ コ ー ダ ー	1	ヒ ル テ イ レ ー ザ ー レ ン ジ メ ー タ ー	1
16 ミ リ フ ィ ル ム	15	懸 垂 幕	2
16 ミ リ 映 写 機	1	の ぼ り 旗	40
防 火 ビ デ オ	7		
カ メ ラ	1		

警

防

警

防

月別火災予防条例関係届出

平成 29 年

月	1	2	3	4	5	6	7	8	9	10	11	12	合計
防火対象物使用開始届	2	5	4	2	3	8	3	10	1	3	5	4	50
炉 届													
熱風炉 届			3										3
厨房設備 届													
温風暖房機 届													
給湯湯沸設備 届			5		1			3				1	10
乾燥設備 届		1				1							2
サウナ設備 届													
放電加工機 届													
変電設備 届	1	1		1	1	1	1	3	2			1	12
燃料電池発電設備 届													
固定発電設備 届	1		1						1		1	1	5
蓄電池設備 届	1		1										2
ネオン管灯設備 届													
気球の設備 届													
焚 火	6	4	1				1	1	4	1	3	5	26
煙火消費 届		1			4	1	2		3				11
催物開催 届	1		1				1			1			4
水道断（減）水 届	4		1	1				1	1		1		9
道路工事 届	8	13	6	6	6	8	2	5	11	2	10	18	95
露店開設 届				3	1	1	5	1	2	4		1	18
少量危険物貯蔵取扱 届		2		1	2		2		1		1	2	11
圧縮アセチレンガス 届	1	2	8	3	1	2	3	4	1	2		4	31
合 計	25	29	31	17	19	22	20	28	27	13	21	37	289

月別・町別火災発生状況

平成29年

			1	2	3	4	5	6	7	8	9	10	11	12	合計
建物	松	茂	1		1		1	1	1			2			7
	北	島												1	1
	藍	住							1			1			2
車両	松	茂													
	北	島													
	藍	住													
その他	松	茂						1							1
	北	島					1								1
	藍	住			1							1			2
計	松	茂	1		1		1	2	1			2			8
	北	島					1							1	2
	藍	住			1				1			2			4
合	計		1		2		2	2	2			4		1	14

月別・町別出動状況

平成29年

			1	2	3	4	5	6	7	8	9	10	11	12	合計
火災	松	茂	1		1		1	2	1			2			8
	北	島					1							1	2
	藍	住			1				1			2			4
	管	外													
雑草	松	茂	1	2											3
	北	島	1												1
	藍	住	1												1
	管	外													
警戒	松	茂	1			1	2		2		2	2			10
	北	島				1						1			2
	藍	住	2			1	1	1		1	1			2	9
	管	外					1		1						2
その他	松	茂		3	1			1	1	2	3	2		3	16
	北	島	1	2			1			2	1	2	2	3	14
	藍	住	1			1	3	1		1	4	1	2	2	16
	管	外							1						1
計	松	茂	3	5	2	1	3	3	4	2	5	6		3	37
	北	島	2	2		1	2			2	1	3	2	4	19
	藍	住	4		1	2	4	2	1	2	5	3	2	4	30
	管	外					1		2						3
合	計		9	7	3	4	10	5	7	6	11	12	4	11	89

消 防 水 利

平成30年4月1日 現在

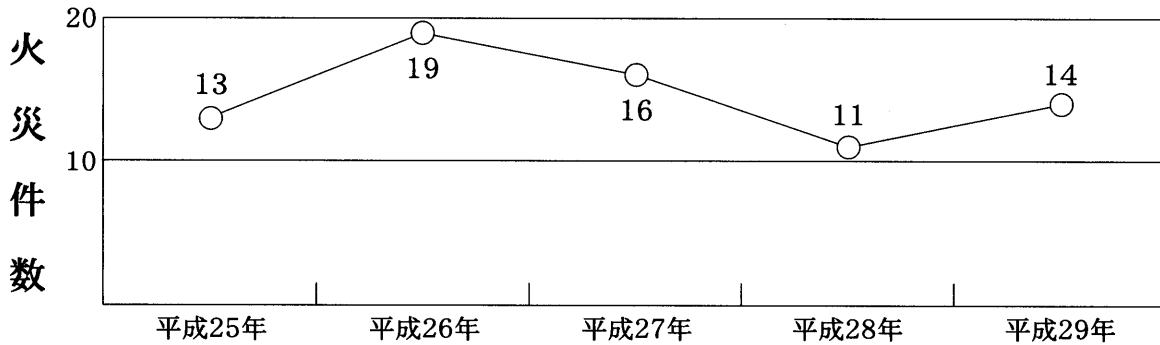
町 別	地区別	消火栓 適	防火水槽 適合 耐震	サク井戸	プ ー ル
松 茂 町	第 1 地区	46 (44)	5 (5) 【1】	3	1 (1)
	第 2 地区	59 (51)	4 (4) 【3】	1	0
	第 3 地区	66 (64)	3 (1) 【0】	0	1 (1)
	第 4 地区	36 (31)	1 (1) 【0】	1	1 (1)
	第 5 地区	87 (78)	7 (7) 【5】	4	0
	小 計	294 (268)	20 (18) 【9】	9	3 (3)
北 島 町	第 6 地区	97 (91)	10 (7) 【2】	9	0
	第 7 地区	65 (59)	4 (2) 【2】	7	0
	第 8 地区	103 (88)	7 (5) 【1】	10	1 (1)
	第 9 地区	82 (78)	5 (3) 【3】	9	1 (1)
	第 10 地区	69 (66)	0 【0】	10	2 (2)
	小 計	416 (382)	26 (17) 【8】	45	4 (4)
藍 住 町	第 11 地区	118 (87)	11 (2) 【1】	0	1 (1)
	第 12 地区	160 (127)	13 (7) 【6】	0	2 (2)
	第 13 地区	127 (102)	8 (2) 【0】	0	0
	第 14 地区	65 (53)	5 (4) 【3】	0	1 (1)
	第 15 地区	100 (72)	8 (4) 【4】	10	0
	第 16 地区	113 (96)	8 (6) 【5】	23	0
	第 17 地区	126 (112)	8 (7) 【7】	0	2 (2)
	小 計	809 (649)	61 (32) 【26】	33	6 (6)
合 計		1,519 (1,299)	107 (67) 【43】	87	13 (13)
		○ 適合	○ 適合 【】耐震		○ 適合

() 内は適合, 【 】は耐震。適合水利とは、消防法第20条第1項の規定に基づく消防水利の基準に適合するもの。(消防庁告示第7号, 第10号)

総合消防水利(管径)

種別 町別	公設消火栓(水道管径単位:mm)										公設防火水槽(水量単位:m³)						サク井	プール	町地区別 合計			
	50		75	100	150	200	250	300	350	400	500	小計	20以下	20補給以下付	20以上	20補給以上付				40以上	40補給以上付	小計
	50	75	100	150	200	250	300	350	400	500	小計	20以下	20補給以下付	20以上	20補給以上付	40以上				40補給以上付	小計	
松茂町	0	69	55	73	57	8	23	0	4	5	294	0	0	0	2	0	18	20	326			
第1地区		9	9	23	5						46					5	5	55				
第2地区		17	14	14	8				3	3	59					4	4	64				
第3地区		14	6	14	8	1	20		1	2	66			2		1	3	70				
第4地区		8	8	4	11	3	2				36					1	1	39				
第5地区		21	18	18	25	4	1				87					7	7	98				
北島町	1	58	133	151	15	38	17	3	1	0	416	2	5	0	2	0	17	26	491			
第6地区	1	8	37	33	3	16					97		2		1		7	10	116			
第7地区		12	12	15	4	8	10	3	1		65	2				2	2	4	76			
第8地区		17	36	31	7	5	7				104		1	1			5	7	121			
第9地区		14	23	44	1						82		2				3	5	97			
第10地区		7	25	28		9					69							0	81			
藍住町	2	325	139	249	66	7	21	0	0	0	809	5	2	17	5	3	29	61	909			
第11地区	1	56	22	37	2						118	2		6	1		2	11	130			
第12地区	1	58	22	46	26	7					160			5	1		7	13	175			
第13地区		69	20	36			2				127	1	1	2	2	1	1	8	135			
第14地区		29	7	18	11						65		1				4	5	71			
第15地区		38	21	35	6						100	1		3		1	3	8	118			
第16地区		33	25	54	1						113	1			1	1	5	8	144			
第17地区		42	22	23	20		19				126			1			7	8	136			
合計	3	452	327	473	138	53	61	3	5	5	1,519	7	7	17	9	3	64	107	1,726			

過去5年間の管内火災の推移



過去5年間の町別出火件数

	平成25年	平成26年	平成27年	平成28年	平成29年
松 茂 町	5	6	4	2	8
北 島 町	3	4	6	4	2
藍 住 町	5	9	6	5	4
合 計	13	19	16	11	14

火災による死傷者数

平成29年

		松 茂 町	北 島 町	藍 住 町	合 計
建 物	件 数	7	1	2	10
	死 者				
	負 傷 者	1			1
船 舶	件 数				
	死 者				
	負 傷 者				
車 両	件 数				
	死 者				
	負 傷 者				
そ の 他	件 数	1	1	2	4
	死 者				
	負 傷 者				
合 計	件 数	8	2	4	14
	死 者				
	負 傷 者	1			1

火災発生状況表

平成29年

区分 月別	火災種別(件)				火災損害額(千円)				被害				出火原因別(件)									
	建物	車両	船舶	その他	建物	車両	船舶	その他	合計	焼損棟数	罹災世帯数	死者数	負傷者数	建物(m ²)	車両	船舶	その他	放火	タバコ	火遊び	その他	
1	1				101.0				101.0	1	1			1								1
2																						
3	1			1	5,105.0				5,105.0	1				47.3								2
4																						
5	1			1				8.0	8.0							1						2
6	1			1	28.0			10.0	38.0										1			1
7	2				180.0				180.0	2	1			24.12								2
8																						
9																						
10	3			1	1,248.0			100	1,258.0	3	1		1	10.4								4
11																						
12	1				89.0				89.0	1												1
合計	10			4	6,751.0			280	6,779.0	8	3		1	82.82		1		1				13

機械器具

機械器具

板野東部消防組合配備車両

平成29年4月1日現在

消防本部・第1消防署

種別	名称	車両名	総排気量(cc)	全長(mm)	全幅(mm)	全高(mm)	定員(人)	総重量(kg)	水槽(ℓ)	級別	最大放水量(ℓ/min)	株式会社	登録年月日	事業名称
普通消防ポンプ自動車	1号車	日野デュトロ	4,890	5,770	1,880	2,700	6	5,520	水 100	A2	2,170	日本機械工業(株)	H13.11.02	
水槽付消防ポンプ自動車	2号車	日野スペースレンジャー	7,960	6,040	2,200	2,700	6	7,990	水1,500	A2	2,260	日本機械工業(株)	H16.03.18	国庫補助
指揮車	3号車	トヨタピスタ	1,990	4,670	1,690	1,660	5	1,605				トヨタピスタ徳島(株)	H12.07.28	
化学消防ポンプ自動車	4号車	いすゞフォワード	7,010	7,010	2,220	2,700	7	7,865	水1,100 薬 600	A1	2,800	吉谷機械製作所(株) 日本損害保険協会寄贈	H05.07.27	
連絡車	6号車	ホンダフィット	1,330	3,900	1,690	1,520	5	1,285				ホンダカーズ徳島(株)	H24.04.19	
資器材搬送車	7号車	いすゞエルフ	3,639	6,080	2,190	2,670	3	5,345				いすゞ自動車四国(株)	H04.08.27	
高規格救急自動車	8号車	トヨタハイメディック	2,690	5,670	1,890	2,510	7	3,215				トヨタテクノクラフト(株)	H21.10.15	総務省補助
救助工作車Ⅱ型	9号車	日野レンジャー	6,403	7,540	2,350	3,270	6	10,890				帝国繊維(株)	H24.12.10	総務省補助
査察車	10号車	日産パネット	1,780	4,280	1,630	2,020	6	2,360				日産サテイト徳島(株)	H19.10.30	
資器材搬送車	17号車	三菱ミニキャブ	650	3,390	1,470	1,920	2	1,280				徳島三菱自動車販売(株)	H26.05.22	
査察車	20号車	三菱ミニキャブバン	650	3,390	1,470	1,890	4	1,300				徳島三菱自動車販売(株)	H12.06.26	

第2消防署

種別	名称	車両名	総排気量(cc)	全長(mm)	全幅(mm)	全高(mm)	定員(人)	総重量(kg)	水槽(ℓ)	級別	最大放水量(ℓ/min)	株式会社	登録年月日	事業名称
普通消防ポンプ自動車	21号車	日野デュトロ	4,890	5,730	1,880	2,700	6	5,750	水 100	A2	2,410	日本機械工業(株)	H15.09.03	国庫補助
水槽付消防ポンプ自動車	22号車	日野スペースレンジャー	7,960	7,070	2,200	2,700	7	7,865	水1,500	A2	2,216	㈱モリタ	H13.11.06	
化学消防ポンプ自動車	24号車	三菱ファイター	7,545	6,700	2,220	2,670	7	7,865	水1,500 薬 500	A2	2,412	GMいちばら工業(株)	H03.10.30	
連絡車	26号車	ダイハツミラ	650	3,390	1,470	1,530	4	1,000				徳島ダイハツモーターズ	H22.06.30	
資器材搬送車	27号車	三菱ミニキャブ	650	3,390	1,470	1,920	2	1,280				徳島三菱自動車販売(株)	H26.05.22	
高規格救急自動車	28号車	トヨタハイメディック	2,690	5,620	1,890	2,490	7	3,275				トヨタテクノクラフト(株) J A 共済寄贈	H25.03.05	
救助工作車Ⅱ型	29号車	三菱ファイター	7,545	7,660	2,360	3,210	7	9,225				GMいちばら工業(株)	H03.03.12	国庫補助
高規格救急自動車	38号車	トヨタハイメディック	2,690	5,670	1,890	2,540	7	3,225				トヨタテクノクラフト(株) 日本損害保険協会寄贈	H19.12.12	

消 防 団

種 別	名 称	車 両 名	総排気量 (cc)	全 長 (mm)	全 幅 (mm)	全 高 (mm)	定員 (人)	総重量 (kg)	水 槽 (ℓ)	級 別	最大放水 量 (ℓ/min)	機 装 会 社	登 録 年 月 日	補 助 事 業
指揮広報車	5号車	日産エルグランド	3,150	4,740	1,770	2,190	8	2,160				徳島日産自動車(株)	H11.06.30	
指揮広報車	15号車	日産リパテイ	1,990	4,570	1,690	1,830	7	1,915				徳島日産自動車(株)	H16.10.27	団活性化
指揮広報車	25号車	トヨタハイエース	2,980	4,640	1,690	2,190	8	2,060				徳島トヨペット(株)	H09.04.25	
司令車	35号車	三菱パジェロ	2,970	4,940	1,840	2,050	7	2,475				例)日本消防協会 福祉共済事業による交付	H22.02.08	福祉共済
CD-I型ポンプ自動車	第1分団	日野デュトロ	4,009	5,680	1,880	2,650	6	5,970	700	A2	2,620	日本機械工業(株)	H18.11.06	空港環境
CD-I型ポンプ自動車	第2分団	いすゞエルフ	4,570	5,750	1,880	2,550	6	4,960		A2	2,250	日本機械工業(株)	H10.12.24	防衛施設
CD-I型ポンプ自動車	第3分団	日野デュトロ	4,890	5,750	1,880	2,450	6	6,080	800	A2	2,280	日本機械工業(株)	H14.10.03	空港環境
CD-I型ポンプ自動車	第4分団	日野デュトロ	4,000	5,760	1,880	2,610	6	5,030		A2	2,270	日本機械工業(株)	H17.12.12	防衛施設
CD-I型ポンプ自動車	第5分団	日野デュトロ	4,890	5,800	1,880	2,500	6	4,990		A2	2,130	日本機械工業(株)	H12.12.22	防衛施設
CD-I型ポンプ自動車	第6分団	日野デュトロ	4,890	5,820	1,880	2,500	6	4,710		A2	2,430	日本機械工業(株)	H14.10.31	消防庁
CD-I型ポンプ自動車	第7分団	日野デュトロ	4,009	5,680	1,880	2,650	6	5,970	700	A2	2,620	小川ポンプ工業	H21.10.09	空港環境
CD-I型ポンプ自動車	第8分団	日野デュトロ	4,000	5,600	1,880	2,450	6	4,850		A2	2,427	小川ポンプ工業	H18.03.29	団活性化
CD-I型ポンプ自動車	第9分団	日野デュトロ	4,000	5,720	1,880	2,450	6	4,870		A2	2,212	小川ポンプ工業	H18.12.11	防衛施設
CD-I型ポンプ自動車	第10分団	日野デュトロ	4,000	5,250	1,880	2,500	6	4,540		A2	2,680	日本機械工業(株)	H23.12.22	空港環境
CD-I型ポンプ自動車	第11分団	日野デュトロ	4,890	5,750	1,880	2,430	6	5,650	900	A2	2,170	例)モリタ	H14.10.08	消防庁
CD-I型ポンプ自動車	第12分団	日野デュトロ	4,000	5,900	1,880	2,450	6	5,720	900	A2	2,180	例)モリタ	H16.11.12	団活性化
CD-I型ポンプ自動車	第13分団	日野デュトロ	4,000	5,930	1,880	2,360	6	5,500	900	A2	2,150	例)モリタ	H19.03.19	地方債
CD-I型ポンプ自動車	第14分団	日野デュトロ	4,000	5,850	1,880	2,450	6	5,840	900	A2	2,270	日本機械工業(株)	H20.08.26	地方債
CD-I型ポンプ自動車	第15分団	日野デュトロ	4,000	5,850	1,880	2,450	6	5,940	900	A2	2,330	日本機械工業(株)	H18.03.28	地方債
CD-I型ポンプ自動車	第16分団	日野デュトロ	4,890	5,900	1,880	2,450	6	5,620	900	A2	2,140	例)モリタ	H16.03.24	消防庁
CD-I型ポンプ自動車	第17分団	日野デュトロ	4,890	5,750	1,880	2,400	6	5,630	900	A2	2,184	例)モリタ	H13.10.23	消防庁

平成29年車両使用状況表

	1号車	2号車	3号車	4号車	5号車	6号車	7号車	8号車	9号車	10号車	15号車	17号車	20号車	35号車	起震車	予備燃料	合 計
火災	31	42	0	0	0	0	0	0	3	13	2	6	6	4	0	0	107
運行距離	262.0	320.0	0.0	0.0	0.0	0.0	0.0	0.0	22.0	135.0	27.0	58.0	81.0	54.0	0.0	0.0	959.0
救急	8	2	0	0	0	0	0	1,087	2	0	0	2	0	0	0	0	1,101
運行距離	45.0	15.0	0.0	0.0	0.0	0.0	0.0	20,593.0	14.0	0.0	0.0	16.0	0.0	0.0	0.0	0.0	20,683.0
救助	2	10	0	0	0	0	3	0	11	0	0	1	0	1	0	0	28
運行距離	24.0	75.0	0.0	0.0	0.0	0.0	20.2	0.0	70.0	0.0	0.0	2.0	0.0	8.0	0.0	0.0	199.2
業務	257	112	191	17	165	345	25	72	25	110	207	63	253	101	0	0	1,943
運行距離	3,068.0	1,096.0	2,782.0	204.0	2,432.0	6,597.0	173.6	461.0	263.0	1,334.0	2,735.0	682.0	3,317.0	1,466.0	0.0	0.0	26,610.6
訓練	0	1	0	4	10	0	4	1	0	0	5	11	0	4	0	0	40
運行距離	0.0	3.0	0.0	55.0	135.0	0.0	47.3	601.0	0.0	0.0	40.0	100.0	0.0	95.0	0.0	0.0	1,076.3
慣熟走行	6	14	0	34	0	0	19	0	24	0	0	0	0	0	0	0	97
訓練	139.0	285.0	0.0	789.0	0.0	0.0	143.0	0.0	438.0	0.0	0.0	0.0	0.0	0.0	0.0	0.0	1,794.0
計	304	181	191	55	175	345	51	1,160	65	123	214	83	259	110	0	0	3,316
運行距離	3,538.0	1,794.0	2,782.0	1,048.0	2,567.0	6,597.0	384.1	21,655.0	807.0	1,469.0	2,802.0	858.0	3,398.0	1,623.0	0.0	0.0	51,322.1
ガソリン(ℓ)	0.00	0.00	440.02	0.00	0.00	469.71	0.00	4,883.46	0.00	296.60	396.76	180.70	252.71	432.56	0.00	41.00	7,393.52
軽油(ℓ)	1,100.72	725.80	0.00	443.11	525.03	0.00	72.00	0.00	618.32	0.00	0.00	0.00	0.00	0.00	59.02	207.01	3,751.01
オイル(ℓ)	0.00	0.00	0.00	0.00	0.00	0.00	0.00	0.00	0.00	0.00	0.00	0.00	0.00	0.00	0.00	0.00	0.00
運行日数	206	143	141	51	13	213	51	359	60	99	162	70	180	91	0	0	0
修理日数	20	0	1	0	0	1	0	2	0	0	0	0	0	1	0	0	0
休車日数	139	222	223	314	235	151	314	4	305	266	203	295	185	273	0	0	0
計	365	365	365	365	365	365	365	365	365	365	365	365	365	365	0	0	0

平成29年車両使用状況表

	21号車	22号車	24号車	25号車	26号車	27号車	28号車	29号車	38号車	起震車	予備燃料	計
火災	18	25	1	0	0	5	0	5	0			54
救急	113	171	4.2	0	0	31	0	60.5	0			379.7
救助	4	0	0	0	0	0	214	1	1,135			1,354
業務	21	0	0	0	0	0	4,204.00	6.7	23,090.00			27,321.70
訓練	0	19	1	0	0	2	0	9	0			31
慣熟走行訓練	0	75	14.1	0	0	25	0	67.9	0			182
計	351	81	18	131	114	65	25	12	55			852
	4,964.00	586	300.4	1,722.00	1,963.00	670	196	131	375			10,907.40
	0	1	14	14	2	9	1	2	0			43
	0	18	244.9	157	18	151	40	30.6	0			659.5
	26	5	54	0	0	0	0	18	1			104
	466	59	1,036.7	0	0	0	0	299.9	17			1,878.60
	399	131	88	145	116	81	240	47	1,191			2,438
	5,564.00	909	1,600.3	1,879.00	1,981.00	877	4,440.00	596.6	23,482.00			41,328.90
ガソリン (%)	0	0	0	0	160	165	1,157.00	0	5,267.50	0	72.8	6,822.30
軽油 (%)	1,435.39	494.3	556.2	349.6	0	0	0	339.03	0	0	20	3,194.52
オイル (%)	0	0	0	0	0	0	0	0	0	0	0.4	0.4
運行日数	252	108	78	124	112	62	155	41	353			
修理日数	11	0	0	0	0	0	0	0	0			
休車日数	102	257	287	241	253	303	210	324	12			
計	365	365	365	365	365	365	365	365	365			

機 械 備 品

品 名	数 量	品 名	数 量
普通消防ポンプ自動車	2	スノータイヤ	29
化学消防ポンプ自動車	2	タイヤチェーン	19
水槽付消防ポンプ自動車	2	タイヤゲージ	2
救助工作車	2	振動ドリル	1
救急自動車(高規格)	3	ディスクグラインダー	1
指揮広報車	1	高速切断機	1
資機材搬送車	3	交流アーク溶接機	2
査察車	2	バイス	2
連絡車	2	携帯工具セット	2
大型充電器	2	丸鋸	2
車両積載発電機	9	大工道具	2
コンプレッサー	2	ガレージジャッキ	2
予備燃料タンク	17	緊急用ジャッキ	3

救 急

救
急

事故種別医療機関別搬送人員調 (平成29年中)

告示の別等	事故種別等		急		病		交通事故		一般負傷		その他		計	
	開設者別	うち管外	うち管外	うち管外	うち管外	うち管外	うち管外	うち管外	うち管外	うち管外	うち管外	うち管外	うち管外	うち管外
救急医療機関	国立	100	76	1	1	5	5	1	5	25	18	131	100	
	公立	553	553	43	43	80	80	43	80	159	159	835	835	
	公的	330	330	33	33	67	67	33	67	67	67	497	497	
	私的病院	250	94	138	11	142	29	11	142	26	13	556	147	
	診療所													
	計	1,233	1,053	215	88	294	181	215	294	277	257	2,019	1,579	
その他の医療機関	国立													
	公立													
	公的													
	私的病院	113	96	4	2	15	9	4	15	6	4	138	111	
	診療所	40	7	1						1	1	42	8	
	計	153	103	5	2	15	9	5	15	7	5	180	119	
計	国立	100	76	1	1	5	5	1	5	25	18	131	100	
	公立	553	553	43	43	80	80	43	80	159	159	835	835	
	公的	330	330	33	33	67	67	33	67	67	67	497	497	
	私的病院	363	190	142	13	157	38	13	157	32	17	694	258	
	診療所	40	7	1						1	1	42	8	
	計	1,386	1,156	220	90	309	190	220	309	284	262	2,199	1,698	
その他の場所	接骨院等													
	その他	1										1		
	計	1										1		
合計	計	1,387	1,156	220	90	309	190	220	309	284	262	2,200	1,698	

事故種別年令区分別傷病程度別搬送人員調 (平成29年中)

年令区分	事故種別 傷病程度	火	災	自然災害	水	難	交通事故	労働災害	運動競技	一般負傷	加害	自損行為	急病	その他	計
新生児	死亡														
	重症														
	中等													1	1
	軽症														
	その他														
	計													1	1
乳幼児	死亡														
	重症													2	3
	中等									1			29	3	33
	軽症						4			29			74	5	112
	その他														
	計					4				30			105	9	148
少年	死亡														
	重症									1				1	2
	中等						5		2	3			11	1	22
	軽症						24		7	5			25		61
	その他														
	計					29			9	9			37	1	85
成人	死亡						1	1		1					8
	重症						4			2				32	51
	中等						29	5	5	31	1	3	142	38	254
	軽症						88	2	4	33	4	2	241	5	379
	その他														
	計					122	8	9	67	5	7	419	55	692	
老人	死亡						1			2			34		37
	重症						8	1		16		1	138	56	221
	中等		1				18	2		94	1	4	374	97	590
	軽症						38	3		91	1	1	280	12	426
	その他														
	計		1			65	6		203	2	6	826	165	1,274	
合計	死亡						2	1		3					45
	重症					1	12	1		19		2	173	69	277
	中等						52	7	7	129	2	7	556	140	900
	軽症						154	5	11	158	5	3	620	22	978
	その他														
	計		1			220	14	18	309	7	13	1,387	231	2,200	

曜日別月別救急出場件数調 (平成29年中)

事故種別 区分		火	災	自然災害	水	難	交通事故	労働災害	災害	運動	一般	加	害	自損	為	急	病	その他				計
																		転院搬送	医師搬送	資機材送	その他	
曜日別	月				1	30	1		48						2	218	35			1	336	
	火					32	2	4	45	1					3	208	38			1	334	
	水					36	3		41	1					2	206	26				315	
	木					44	3	1	58						2	220	38			1	367	
	金					34	3	1	47	2					3	217	50			2	359	
	土				1	30	1	9	53	1	4				4	210	36			1	346	
	日	1				27	2	7	63	3	1				1	245	10			1	360	
	計	1			2	233	15	22	355	8	17				17	1,524	233			7	2,417	
	月別	1月					18	2	3	34	1				2	141	19					220
		2月					19	2	1	29					3	115	16				1	186
		3月					21	1	1	30	1					117	24			1	196	
		4月					19	1	1	27	1				1	118	16			1	185	
5月						22		1	26	1				1	131	22					204	
6月						15		2	22	1				1	106	13			1		161	
7月						23	1	5	32	2				2	131	20			2		218	
8月						20	3	3	25						1	160	20			1	233	
9月						18	1	2	28						4	131	16				200	
10月		1				25	1	1	38						1	124	25				217	
11月						13	1	1	30	1				1	114	15					176	
12月					1	20	2	1	34							136	27				221	

曜日別月別搬送人員調 (平成29年中)

事故種別		火	災	自然災害	水	難	交通事故	労働災害	運動競技	一般負傷	加害	自損行為	急病	その他	計
区分															
曜日別	月						29	1		44			207	34	315
	火						32	2	4	39	1	3	187	38	306
	水						36	3		33	1	2	186	26	287
	木						33	3		53		1	203	39	332
	金						33	3	1	39	2	2	194	50	324
	土				1		31		7	45	1	4	182	35	306
	日						26	2	6	56	2	1	228	9	330
	計				1	1	220	14	18	309	7	13	1,387	231	2,200
月別	1月						18	2	1	29	1	1	131	19	202
	2月						17	2	1	22		2	104	17	165
	3月						16	1	1	30	1		109	24	182
	4月						19	1		22	1	1	110	16	170
	5月						21		1	23		1	122	21	189
	6月						14		2	19	1	1	100	13	150
	7月						21	1	5	30	2	1	119	20	199
	8月						20	3	2	22		1	139	19	206
	9月						15	1	2	25		4	115	16	178
	10月				1		24	1	1	36		1	115	24	203
	11月						11	1	1	25	1		104	15	158
	12月						24	1	1	26			119	27	198

地区別・事故種別・症状程度別調

(平成 29 年)

区域別	区分	合計	救急事故種別										その他				不搬送	
			火災	自然災害	水難	交通	労働災害	運動競技	一般負傷	加害	自損行為	急病	転院搬送	医師搬送	資機材輸送	その他		
松茂町	出場件数	554			1	49	2	7	78	1	4	337	73			2	70	
	救急件数	484			1	39	2	6	72	1	3	287	73					
	搬送人員	死亡	14				1			3		1	9					
		重症	63			1	2			8			35	17				
		中等症	209				10	1	2	33		1	113	49				
	軽症	198				26	1	4	28	1	1	130	7					
	小計	484			1	39	2	6	72	1	3	287	73					
北島町	出場件数	702				66	8	4	106	3	6	441	65			3	65	
	救急件数	637				58	7	4	86	2	5	411	64					
	搬送人員	死亡	10										10					
		重症	81				5			6		1	45	24				
		中等症	271				18	5	3	32	1	4	175	33				
	軽症	278				38	2	1	4	1		181	7					
	小計	626				61	7	4	86	2	5	411	64					
藍住町	出場件数	1,158				117	5	11	167	4	7	750	93			4	101	
	救急件数	1,057				104	5	8	150	4	5	687	93			1		
	搬送人員	死亡	21				1	1					19					
		重症	133				5	1		5		1	93	28				
		中等症	419				24	1	2	64	1	2	267	58				
	軽症	499				88	2	6	81	3	2	309	7			1		
	小計	1,072				118	5	8	150	4	5	688	93			1		
管轄外	出場件数	3				1			1			1						
	救急件数	3				1			1			1						
	搬送人員	死亡																
		重症																
		中等症	1										1					
	軽症	3				2			1									
	小計	4				2			1			1						
総計	出場件数	2,417			1	233	15	22	352	8	17	1,529	231			9	236	
	救急件数	2,181			1	202	14	18	309	7	13	1,386	230			1		
	搬送人員	死亡	45				2	1		3		1	38					
		重症	277			1	12	1		19		2	173	69				
		中等症	900				52	7	7	129	2	7	556	140				
	軽症	978				154	5	11	158	5	3	620	21			1		
	小計	2,200			1	220	14	18	309	7	13	1,387	230			1		

月別・構成町別出場件数

(平成29年)

町別	月別												計
	1	2	3	4	5	6	7	8	9	10	11	12	
松茂町	58	50	41	34	44	29	50	55	53	48	43	49	554
北島町	62	44	54	46	67	51	67	68	58	69	51	65	702
藍住町	100	91	101	105	193	81	101	109	88	100	82	107	1,258
管轄外		1						1	1				3
計	220	186	196	185	304	161	218	233	200	217	176	221	2,517

月別・構成町別搬送人員

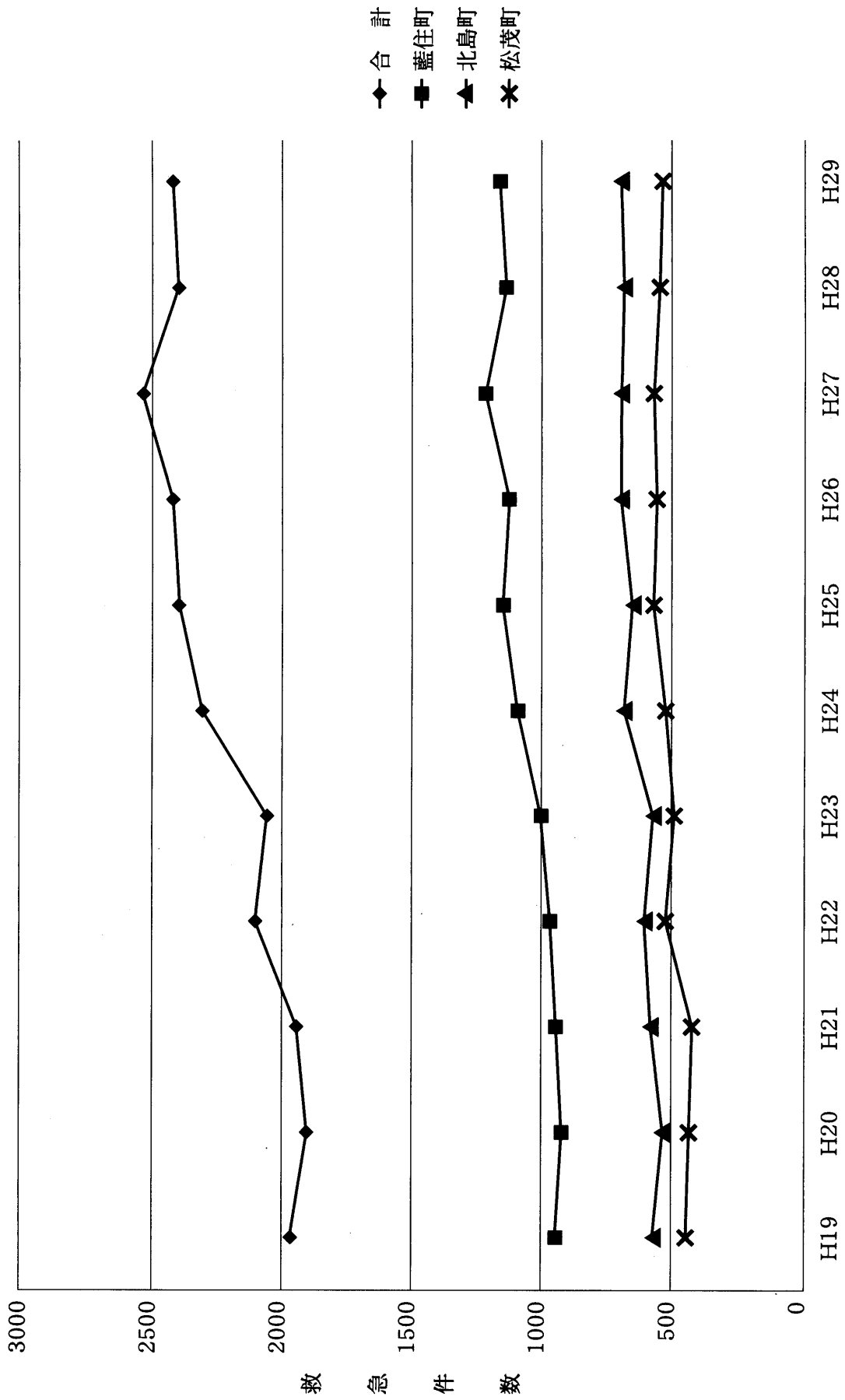
(平成29年)

町別	月別												計
	1	2	3	4	5	6	7	8	9	10	11	12	
松茂町	51	43	37	30	39	26	45	46	45	44	33	45	484
北島町	56	39	49	42	63	47	63	61	50	66	45	59	640
藍住町	95	82	96	98	87	77	91	97	82	93	80	94	1,072
管轄外		1						2	1				4
計	202	165	182	170	189	150	199	206	178	203	158	198	2,200

救 急 備 品

品 名	数 量	品 名	数 量
救急モニター	3	デジタルカメラ	3
半自動式除細動器	3	自動膨張式救命浮環 (ライフボール)	3
輸液ポンプ	3	高圧蒸気滅菌器	2
人工呼吸器 (パラパック)	5	10型酸素ポンベ	22
吸引器	5	2型酸素ポンベ	17
ビデオ喉頭鏡	2	訓練用AEDトレーナー	8
自動心臓マッサージシステム (LUCAS2)	1	救急訓練用人形 (高度救急処置シュミレーター)	1
スクープストレッチャー	3	救急訓練用人形 (高度救急処置シュミレーターⅡ型セーブマン)	1
バックボード一式	4	救急訓練用人形 (気道管理トレーナー)	1
階段避難車 (イーバックチェアー)	3	救急訓練用人形 (静脈採血注射モデル)	1
固定・救出ボード (EMSボード)	3	心肺蘇生訓練用人形 (成人)	12
陰圧式固定器具	3	心肺蘇生訓練用人形 (小児)	9
血糖測定器	3	心肺蘇生訓練用人形 (ベビー)	6
リングカッター	5		

10年間の救急件数推移



救 助

救
助

救 助 活 動 状 況

平成29年

事故種別 件数等	火災事故	交通事故	水難事故	自然水災害等	よめる機械事故に	よ建る物事等故に	酸ガ欠ス事及び	爆発事故	のその事故他	そ の 他	合 計
出動件数	1	8	1	0	0	4	0	0	2	7	23
活動件数	1	8	1	0	0	4	0	0	2	7	23
救助人員	1	8	1	0	0	4	0	0	2	0	16
出動人員	兼任救助隊員	24	10	0	0	11	0	0	6	20	73
	消防隊員	21	0	0	0	5	0	0	2	19	58
	救急隊員	24	3	0	0	12	0	0	3	18	63
	計	69	13	0	0	28	0	0	11	57	194
活動人員	兼任救助隊員	20	10	0	0	11	0	0	6	20	67
	消防隊員	19	0	0	0	5	0	0	2	19	50
	救急隊員	24	3	0	0	12	0	0	3	18	63
	計	63	13	0	0	28	0	0	11	57	180

第1消防署救助資機材

備 品 名	数量	備 品 名	数量
かぎ付はしご	1	バスケット担架	1
三連はしご	1	投光器一式	1
ワイヤーはしご	1	携帯投光器	5
救命索発射装置	1	携帯拡声器	2
サバイバースリング	1	トランシーバー	3
救助用縛帯	1	応急処置用セット	1
油圧ジャッキ	1	車両移動器具	2
電動油圧救助器具	1	携帯救助工具一式	1
可搬ウインチ	1	マット型空気ジャッキ一式	1
ワイヤーロープ	7	大型油圧スプレッダー	1
小型油圧切断機	1	空気鋸	1
エンジンカッター	1	大型油圧切断機	1
ガス溶断機	1	空気切断機	1
チェーンソー	1	ハンマードリル	2
鉄線カッター	2	簡易呼吸器	2
万能斧	2	防塵マスク	5
ハンマー	1	送排風機	1
携帯用コンクリート破壊器具	1	耐電衣	2
可燃性ガス測定器	1	耐電ズボン	2
放射線測定器	4	耐電長靴	2
空気呼吸器	5	発電機	2
空気補充用ボンベ	1	ポータブルC A F S	1
耐電手袋	5	絶縁油圧切断機	1
安全帯	5	都市型ロープレスキュー資機材一式	1
防塵メガネ	5	アリゾナボーテックス	1
携帯警報器	5	タイタンT I 一体型	1
防毒マスク	5	ザイル(スタティックロープ)	6
化学防護服	3	ハーフスケッドストレッチャー	1
簡易画像探索機	1	バックボード一式	1
潜水器具一式	6	電動鋸	1
流水救助器具一式	5	電動ハンマ	1
救命胴衣	70	スリングベルト	12
救命浮環	5	熱画像直視装置	1
浮標	1	救助ブロック一式	1
救命ボート	1	ダブルブレードエンジカッター	1
船外機	1	高度救助資機材 (地中音響探知機)HGI-S (夜間暗視装置)ナイトウォッチP2000	1式
水中スクーター	1		
バスケット担架	1		

第 2 消 防 署 救 助 資 機 材

備 品 名	数量	備 品 名	数量
かぎ付はしご	2	船外機	1
三連はしご	1	バスケット担架	1
ワイヤーはしご	1	投光器一式	1
空気式救助マット	2	携帯用拡声器	1
救命索発射銃	1	応急処置用セット	1
救助用縛帯	3	マット型空気ジャッキ一式	1
フルボディハーネス	5	大型油圧スプレッダー	2
可搬ウインチ	2	空気鋸	1
ワイヤーロープ	11	大型油圧切断機	2
エンジンカッター	1	電動削岩機	1
ガス溶断機	1	ハンマードリル	1
チェーンソー	2	防塵マスク	9
鉄線カッター	1	送排風機	1
万能斧	4	耐電衣	3
ハンマー	1	耐電ズボン	3
放射線測定器	1	耐電長靴	3
空気呼吸器	3	耐電手袋	7
緩降機	1	熱画像直視装置	1
防塵メガネ	9	都市型ロープレスキュー資機材一式	1
化学防護服	3	ザイル(スタティックロープ)	2
潜水器具一式	6	E M S ボード	1
救命胴衣	44	防毒衣	3
救命浮環	2	アルミ製三脚	1
救命ボート	1	スリングベルト	6
P F D	5	救助用ブロック	2

通 信

119番通報受付状況

平成29年1月1日～平成29年12月31日

	火災	救急	救助	他災害	間違い	問い合わせ	病院内	悪戯	通報訓練	通報試験	その他	合計
1月	3	218	3	4	9	10	69	3	15	15	129	478
2月	1	186	1	5	15	16	44	4	19	11	87	389
3月	2	196	0	1	16	13	36	7	38	16	87	412
4月	0	182	1	2	17	12	49	2	14	15	90	384
5月	3	202	1	7	21	20	58	33	27	89	150	611
6月	1	159	1	3	10	8	29	9	37	11	107	375
7月	2	213	5	4	17	9	52	27	25	6	116	476
8月	0	233	0	6	11	19	56	11	17	11	90	454
9月	0	198	1	8	14	23	51	26	27	28	115	491
10月	4	210	5	5	10	19	40	20	30	21	148	512
11月	1	175	1	2	15	13	28	31	64	24	92	446
12月	1	219	2	7	10	11	46	9	30	10	100	445
合計	18	2,391	21	54	165	173	558	182	343	257	1,311	5,473

氣象觀測記錄狀況

平成29年1月1日～平成29年12月31日

	平均 (m/s)		最大瞬間 (m/s)		氣 溫 (°C)			濕 度 (%)		氣 壓 (hPA)			雨 量 (mm)	
	風 速	風 向	風 速	風 向	最 高	最 低	平 均	相 對	實 効	現 地	海 面	時 間 最 大	日 最 大	月 積 算
1月	4.1	E	23.9	ENE	14.9	-0.8	6.1	69.4	69.3	1019.5	1020.4	6.0	29.0	30.5
2月	4.1	ENE	24.6	ENE	18.8	-0.9	6.2	69.9	70.4	1018.2	1019.1	2.5	6.0	15.0
3月	3.4	ENE	22.4	ENE	20.3	0.6	8.6	67.1	66.2	1016.4	1017.3	3.0	11.5	30.0
4月	3.2	ENE	19.4	ENE	22.6	3.9	15.0	72.2	72.2	1012.8	1013.6	5.5	16.5	51.0
5月	2.8	E	14.7	ENE	28.3	12.4	19.8	72.4	71.6	1012.1	1012.9	5.5	21.5	53.5
6月	2.8	ENE	22.1	ESE	28.6	13.9	21.9	75.4	74.3	1008.2	1009.0	21.0	50.0	101.5
7月	2.5	E	15.3	ENE	34.4	21.5	27.2	87.4	87.4	1008.7	1009.5	17.0	20.0	70.5
8月	3.0	E	25.5	NE	35.2	22.2	28.3	81.3	82.0	1006.2	1007.0	22.5	117.0	127.0
9月	2.9	E	33.3	ESE	30.9	14.1	23.5	79.3	78.7	1010.7	1011.5	10.0	29.5	89.0
10月	3.0	ENE	28.3	ENE	28.7	8.3	18.2	85.1	85.2	1017.0	1017.8	14.5	181.0	506.5
11月	3.0	E	17.6	E	21.2	3.4	11.7	80.2	79.4	1019.6	1020.4	3.5	13.5	42.0
12月	3.9	E	21.1	ENE	14.3	-0.4	6.1	70.9	71.8	1020.5	1021.4	4.5	14.5	16.5

平均風速 (m/s)	3.2	平均相對濕度 (%)	75.9
最大瞬間風速 (m/s)	33.3	平均實効濕度 (%)	75.7
最大瞬間風向	ESE	最大實効濕度 (%)	87.4
平均最大瞬間風速 (m/s)	22.4	時間最大雨量 (mm)	22.5
最高氣溫 (°C)	35.2	日最大雨量 (mm)	181.0
最低氣溫 (°C)	-0.9	積算雨量 (mm)	1,133.0
平均氣溫 (°C)	16.1		

無線通信施設の現状

平成30年4月1日現在

基地局

識別信号	周波名称	活動波1	活動波2	主運用波	統制波1	統制波2	統制波3	主運用波
いたのとうぶしょうぼうほんぶ		1	1	1	1	1	1	1~6

固定局

種別	無線周波	活動波2親局	活動波2子局
サイレン吹鳴装置		1	1~17

移動局数

移動局種別	無線周波	活動波1	活動波2	主運用波	統制波1	統制波2	統制波3	主運用波
可搬型		1	1	1	1	1	1	1
卓上型		2	2	2	2	2	2	2
車載型(消防署)		17	17	17	17	17	17	17
車載型(消防団)		21	21	21	21	21	21	21
小計		41	41	41	41	41	41	41
携帯型(消防署)		28	28	28	28	28	28	28
携帯型(消防団)		41	41	41	41	41	41	41
小計		69	69	69	69	69	69	69
総計		110	110	110	110	110	110	110

無 線 局 名 称

基 地 局

呼 出 名 称	適 用
いたのとうぶしょうぼうほんぶ	消防本部

移 動 局

呼 出 名 称	適 用
いたのとうぶしょうぼうしきほんぶ1	消防本部
いたのとうぶしょうぼうたくじょう1	消防本部
いたのとうぶしょうぼうたくじょう2	第2消防署

移動局（署：車載型）

移動局（団：車載型）

呼 出 名 称	適 用	呼 出 名 称	適 用
いたのとうぶしょうぼう1	ポ ン プ 車	いたのとうぶしょうぼう5	団指揮広報車
いたのとうぶしょうぼう2	タ ン ク 車	いたのとうぶしょうぼう15	団指揮広報車
いたのとうぶしょうぼう3	指 揮 車	いたのとうぶしょうぼう25	団指揮広報車
いたのとうぶしょうぼう4	化 学 車	いたのとうぶしょうぼう35	団司令車
いたのとうぶしょうぼう7	搬 送 車	いたのとうぶしょうぼうだん1	第1分団ポンプ車
いたのとうぶしょうぼう8	高規格救急車	いたのとうぶしょうぼうだん2	第2分団ポンプ車
いたのとうぶしょうぼう9	救 助 工 作 車	いたのとうぶしょうぼうだん3	第3分団ポンプ車
いたのとうぶしょうぼう10	査 察 車	いたのとうぶしょうぼうだん4	第4分団ポンプ車
いたのとうぶしょうぼう17	搬 送 車（軽）	いたのとうぶしょうぼうだん5	第5分団ポンプ車
いたのとうぶしょうぼう20	査 察 車	いたのとうぶしょうぼうだん6	第6分団ポンプ車
いたのとうぶしょうぼう21	ポ ン プ 車	いたのとうぶしょうぼうだん7	第7分団ポンプ車
いたのとうぶしょうぼう22	タ ン ク 車	いたのとうぶしょうぼうだん8	第8分団ポンプ車
いたのとうぶしょうぼう24	化 学 車	いたのとうぶしょうぼうだん9	第9分団ポンプ車
いたのとうぶしょうぼう27	搬 送 車（軽）	いたのとうぶしょうぼうだん10	第10分団ポンプ車
いたのとうぶしょうぼう28	高規格救急車	いたのとうぶしょうぼうだん11	第11分団ポンプ車
いたのとうぶしょうぼう38	高規格救急車	いたのとうぶしょうぼうだん12	第12分団ポンプ車
		いたのとうぶしょうぼうだん13	第13分団ポンプ車
		いたのとうぶしょうぼうだん14	第14分団ポンプ車
		いたのとうぶしょうぼうだん15	第15分団ポンプ車
		いたのとうぶしょうぼうだん16	第16分団ポンプ車
		いたのとうぶしょうぼうだん17	第17分団ポンプ車

移動局（署：携帯型）

呼 出 名 称	適 用
いたのとうぶしょうぼう 101～117	携帯無線機（第1消防署）
いたのとうぶしょうぼう 201～211	携帯無線機（第2消防署）

移動局（団：携帯型）

呼 出 名 称	適 用
いたのとうぶしょうぼうだん 50・51・52・61・62・71・72	携帯無線機（団長・副団長用）
いたのとうぶしょうぼうだん 101～117 201～217	携帯無線機（各分団）

通 信 施 設 状 況

名 称	数 量	名 称	数 量
1. 指令装置	2 式	19. サイレン吹鳴装置	1 式
2. 表示盤	1 式	1) 親局装置	1 式
3. 無線統制台	2 式	2) 子局装置	17 式
4. 自動出動指定装置	2 式	20. 気象情報収集装置	1 式
5. 管理監視装置	1 式	21. 構内自動電話交換装置	
6. 遠隔制御装置	3 式	1) デジタル交換機	1 式
7. 指令伝達装置		2) 集中受付用電話機	2 台
1) 指令伝送送信装置	1 式	3) 多機能電話機	6 台
2) 指令伝送出力装置	2 式	4) 一般電話機	40 台
8. 地図検索装置	1 式	22. ネットワーク機器	1 式
9. 音声合成装置	1 式		
10. 順次指令装置	1 式		
11. 災害状況等自動案内装置	1 式		
12. 拡張台	4 式		
13. 長時間録音装置	1 式		
14. 車両動態管理装置			
1) 通信管理装置	1 式		
2) 車載端末装置	38 台		
3) 補助端末装置	29 台		
15. 映像情報収集装置	1 式		
16. 耐電トランス	1 式		
17. 無線装置			
1) 基地局無線設備	1 式		
2) 卓上型移動局	2 台		
3) 車載型移動局	38 台		
4) 携帯型移動局	69 台		
5) 可搬型移動局	1 台		
18. 防災無線集中制御装置	1 式		

消 防 団

分 団 名 と 管 轄 区 域

管 轄 地	分 団 名	管 轄 区 域
松 茂 町	第 1 分 団	長岸、中喜来（群恵、福有、稲本を除く）
	第 2 分 団	広島
	第 3 分 団	笹木野、（八北開拓の一部を除く）、豊中、住吉
	第 4 分 団	豊岡、長原
	第 5 分 団	笹木野、福有、満穂、豊久、中喜来（群恵、稲本を含む）
北 島 町	第 6 分 団	鯛浜、江尻
	第 7 分 団	高房、新喜来（北新喜来を除く）
	第 8 分 団	中村
	第 9 分 団	北村、太郎八須、北新喜来
	第 10 分 団	中村、高房、江尻の一部
藍 住 町	第 11 分 団	勝瑞
	第 12 分 団	笠木、住吉、矢上字江ノ口
	第 13 分 団	乙瀬、矢上（江ノ口を除く）
	第 14 分 団	富吉
	第 15 分 団	東中富
	第 16 分 団	徳命
	第 17 分 団	奥野

管 轄 町 別 分 団 数 及 び 団 員 数

区分 構成町別	団 本 部	分 団 数	条 例 定 員	現 員 数
松 茂 町	2人	5分団	(100人)	99人
北 島 町	3人	5分団	(100人)	100人
藍 住 町	2人	7分団	(100人)	100人
計	7人	17分団	300人	299人

分 団 名 と 管 轄 区 域

管 轄 地	分 団 名	管 轄 区 域
松 茂 町	第 1 分 団	長岸、中喜来（群恵、福有、稲本を除く）
	第 2 分 団	広島
	第 3 分 団	笹木野、（八北開拓の一部を除く）、豊中、住吉
	第 4 分 団	豊岡、長原
	第 5 分 団	笹木野、福有、満穂、豊久、中喜来（群恵、稲本を含む）
北 島 町	第 6 分 団	鯛浜、江尻
	第 7 分 団	高房、新喜来（北新喜来を除く）
	第 8 分 団	中村
	第 9 分 団	北村、太郎八須、北新喜来
	第 10 分 団	中村、高房、江尻の一部
藍 住 町	第 11 分 団	勝瑞
	第 12 分 団	笠木、住吉、矢上字江ノ口
	第 13 分 団	乙瀬、矢上（江ノ口を除く）
	第 14 分 団	富吉
	第 15 分 団	東中富
	第 16 分 団	徳命
	第 17 分 団	奥野

管 轄 町 別 分 団 数 及 び 団 員 数

区分 構成町別	団 本 部	分 団 数	条 例 定 員	現 員 数
松 茂 町	2人	5分団	(100人)	99人
北 島 町	3人	5分団	(100人)	100人
藍 住 町	2人	7分団	(100人)	100人
計	7人	17分団	300人	299人

年齢別及び階級別非常勤消防団員数

平成30年4月1日現在

年齢別	区分	小計	団長	副団長	分団長	副分団長	部長	班長	団員
18歳									
19歳		2							2
20歳		3							3
21歳									
22歳									
23歳		1							1
24歳		2							2
25歳		1							1
26歳		6							6
27歳		2							2
28歳		6							6
29歳		4							4
30歳		12							12
31歳		15						1	14
32歳		9						1	8
33歳		7							7
34歳		11						3	8
35歳		14						1	13
36歳		15						1	14
37歳		10							10
38歳		14				1		1	12
39歳		14			1		1	2	10
40歳		20			1	2	3	2	12
41歳		24			2		2	3	17
42歳		10				1	2	1	6
43歳		13			1	1		1	10
44歳		7			1			2	4
45歳		13				2		3	8
46歳		7		2	2	1	1		1
47歳		8		1	1	1	1	1	3
48歳		6			2		1	1	2
49歳		8			2	1		2	3
50歳		4				1		2	1
51歳		5				1		1	3
52歳		5				1	1	2	1
53歳		3			1	1		1	
54歳		2					1	1	
55歳		2				1	1		
56歳		4				1	1	1	1
57歳		3			2		1		
58歳		2		1			1		
59歳									
60歳以上		5	1	2	1	1			
合計		299	1	6	17	17	17	34	207

年齢別及び階級別非常勤消防団員数

平成30年4月1日現在

年齢別	区分	小計	団長	副団長	分団長	副分団長	部長	班長	団員
18歳									
19歳		2							2
20歳		3							3
21歳									
22歳									
23歳		1							1
24歳		2							2
25歳		1							1
26歳		6							6
27歳		2							2
28歳		6							6
29歳		4							4
30歳		12							12
31歳		15						1	14
32歳		9						1	8
33歳		7							7
34歳		11						3	8
35歳		14						1	13
36歳		15						1	14
37歳		10							10
38歳		14				1		1	12
39歳		14			1		1	2	10
40歳		20			1	2	3	2	12
41歳		24			2		2	3	17
42歳		10				1	2	1	6
43歳		13			1	1		1	10
44歳		7			1			2	4
45歳		13				2		3	8
46歳		7		2	2	1	1		1
47歳		8		1	1	1	1	1	3
48歳		6			2		1	1	2
49歳		8			2	1		2	3
50歳		4				1		2	1
51歳		5				1		1	3
52歳		5				1	1	2	1
53歳		3			1	1		1	
54歳		2					1	1	
55歳		2				1	1		
56歳		4				1	1	1	1
57歳		3			2		1		
58歳		2		1			1		
59歳									
60歳以上		5	1	2	1	1			
合計		299	1	6	17	17	17	34	207

消 防 団 備 品

品 名	数 量	品 名	数 量
CD-I型 消 防 ポ ンプ 自 動 車	7	デ ジ タ ル カ メ ラ	2
CD-I型(水槽付) 消 防 ポ ンプ 自 動 車	10	デ ジ タ ル ビ デ オ	2
司 令 車	1	地 デ ジ 対 応 液 晶 テ レ ビ	2
指 揮 広 報 車	3	ブ ル ー レ イ レ コ ー ダ ー	1
大 型 発 電 機	5	防 災 ・ 訓 練 用 テ ン ト	12
剣 先 ス コ ッ プ	25	双 眼 鏡	6
ウ ル ト ラ イ ト	18	救 命 胴 衣	300
強 カ ラ イ ト	190	ゴ ー グ ル	295
バ ッ テ リ ー 充 電 器	17	ク ー ラ ー ボ ッ ク ス	3
掛 矢	25	操 法 大 会 用 標 的	2
大 ハ ン マ ー	5	高 圧 洗 浄 機	2
大 バ ー ル	5	L E D 懐 中 電 灯	58
の こ ぎ り	54	L E D 投 光 器	9
チ ェ ー ン ソ ー	6	ホ ー ス 巻 取 機	19
パ ー ソ ナ ル コ ン ピ ュ ー タ ー	2		

消 防 団 備 品

品 名	数 量	品 名	数 量
CD-I型 消 防 ポ ン プ 自 動 車	7	デ ジ タ ル カ メ ラ	2
CD-I型(水槽付) 消 防 ポ ン プ 自 動 車	10	デ ジ タ ル ビ デ オ	2
司 令 車	1	地 デ ジ 対 応 液 晶 テ レ ビ	2
指 揮 広 報 車	3	ブ ル ー レ イ レ コ ー ダ ー	1
大 型 発 電 機	5	防 災 ・ 訓 練 用 テ ン ト	12
剣 先 ス コ ッ プ	25	双 眼 鏡	6
ウ ル ト ラ イ ト	18	救 命 胴 衣	300
強 カ ラ イ ト	190	ゴ ー グ ル	295
バ ッ テ リ ー 充 電 器	17	ク ー ラ ー ボ ッ ク ス	3
掛 矢	25	操 法 大 会 用 標 的	2
大 ハ ン マ ー	5	高 圧 洗 浄 機	2
大 バ ー ル	5	L E D 懐 中 電 灯	58
の こ ぎ り	54	L E D 投 光 器	9
チ ェ ー ン ソ ー	6	ホ ー ス 巻 取 機	19
パ ー ソ ナ ル コ ン ピ ュ ー タ ー	2		